

FIRAT

PVC KAPI

ve **PENCERE**

SİSTEMLERİ

KULLANMA

KILAVUZU

PVC KAPI
ve **PENCERE**
SİSTEMLERİ
KULLANMA
KILAVUZU

FIRAT

K U L L A N M A K I L A V U Z U

İçindekiler

Giriş	05
PVC Kapı ve Pencere Sistemlerinin Tanımı	06
PVC Kapı ve Pencere Sistemlerini Neler Oluşturur	07
PVC Kapı ve Pencere Sistem Çeşitleri	11
Teme Bilgiler/Uyarılar	14
PVC Kapı ve Pencere Sistemlerinin Kullanımı	20
Yardımcı PVC Kapı ve Pencere Sistemlerinin Kullanımı	40
PVC Kapı ve Pencerelelerin Bakımı	46
PVC Kapı ve Pencerelelerin Temizliği	50
PVC Kapı ve Pencerelelerde Terleme	54

Giriş

Değerli Müşterimiz,

FIRAT tarafından üretilen **“PVC Kapı ve Pencere Sistemleri”**nde kullanılan PVC profillerden üretilmiş doğramalarımızı tercih ettiğiniz için teşekkür ederiz.

Doğramalarımız; dünyada kabul gören en kaliteli hammadde, profil üretiminde kullanılan en son teknoloji ve her türlü teknik bilgi ve birikime sahip teknik kadronun vermiş olduğu en üst seviyede işçilikle üretilmiş, montajları da ev ve işyerlerinize aynı titizlikle uygulanmıştır.

Elinizdeki bu kullanım kılavuzu hem üretici bayimiz, hem de ürünlerimizi kullanan müşterilerimiz için hazırlanmıştır. O nedenle bu kullanım kılavuzumuzu önce dikkatlice okumanız, kılavuzda yazılanları mutlaka özümseyerek uygulamanız ve ileride de, üretici bayinin ve/veya bu mesleği yapacak olan diğer üretici bayilerin faydalanmaları için elinizdeki bu kılavuzu saklamanız gerekmektedir.

Bir İlk...

FIRAT; Türkiye'de ve dünyada bir ilki gerçekleştirerek, PVC Kapı ve Pencere Sistemleri'nde kullanılan profil dışında; destek sacını, kauçuğu contayı, kapı ve pencere kollarını, metal bağlantı elemanlarını ve plastik bağlantı elemanlarını Türkiye'nin en büyük tesisi olan İstanbul Büyükçekmece'deki her tür en son teknolojiye sahip kendi tesislerinde üretmektedir.

Bugüne kadar sektör içinde henüz hiç bir firmanın sahip olmadığı bu özellik FIRAT'ın kalite bütünlüğünü sağlamakta, her türlü ihtiyaca rahatlıkla cevap vermekte ve ayrıca FIRAT ayrıcalığını yaşayan müşterilerimizin stok, kontrol ve takip mekanizmalarını tek elden yapabilme rahatlığını yaşatmaktadır.

PVC Kapı ve Pencere Sistemleri'nin, Sanayi ve Ticaret Bakanlığı'nca belirlenmiş kullanım ömrü 10 yıldır. Ancak, doğal şartların PVC'yi yaklaşık 1000 yıl öldüremediği de bilinmektedir. Doğramanın hareketli sistemlerinde ve mekanizmalarında normal şartlar dışında uygulamalar olmadıkça, tekniğine ve kullanma kılavuzuna uygun bakımları yapılmışsa, **“PVC doğramalar bina ile eşit ömürlüdür”** diyebiliriz. Binalara uygulanmış PVC doğramaların uzun yıllar sonra bile hala sorunsuz çalıştığını görebilirsiniz. Siz de doğramalarınızı uzun yıllar sorunsuz ve verimli olarak kullanabilmeniz için bu kılavuzu okumanızı ve kullanım kurallarına özenle uymanızı özellikle arzu ediyoruz.

PVC Kapı ve Pencere Sistemlerinin Tanımı

Konutlarda ve diğer yaşam mahallerinde, mimarinin yaşam tarzına ve ihtiyaçlara uygun olarak belirlediği ve şekillendirdiği; **“Duvardaki boşluğa yerleştirilen, binaya adapte edilen aydınlatma, havalandırma, iletişim sağlama ve yalıtım amaçlı nesnelere pencere”** diyoruz. İstenilen özelliklere göre, PVC Kapı ve Pencere Sistemleri değişik adlar alırlar. Ana sistemi kapı ve pencereleri oluşturur. Sürme, panjur ve kepenkler ise yardımcı sistemlerdir. Nihai tüketicinin beğenisi ve yaşam mahallinin ihtiyacına göre bu sistemlerden biri veya bir kaç uygulanabilir.

Unutulmamalıdır ki, PVC Kapı ve Pencere Sistemleri'nin en önemli iki özelliği, **“uzun ömür ve mükemmel yalıtım”** değerleridir. Bu nedenle doğramanızın yer ve sistem seçimini yaparken, pencere üreticisi firma yetkililerinin tecrübelerinden yararlanmak hiç kuşkusuz müşterilerimizin lehine olacaktır. Bunun içindir ki, tercihlerinizi yaparken ülke ekonomisine katkı ve tasarruf ilkelerine uyarak en uygun seçimi yapacağınızda eminiz.

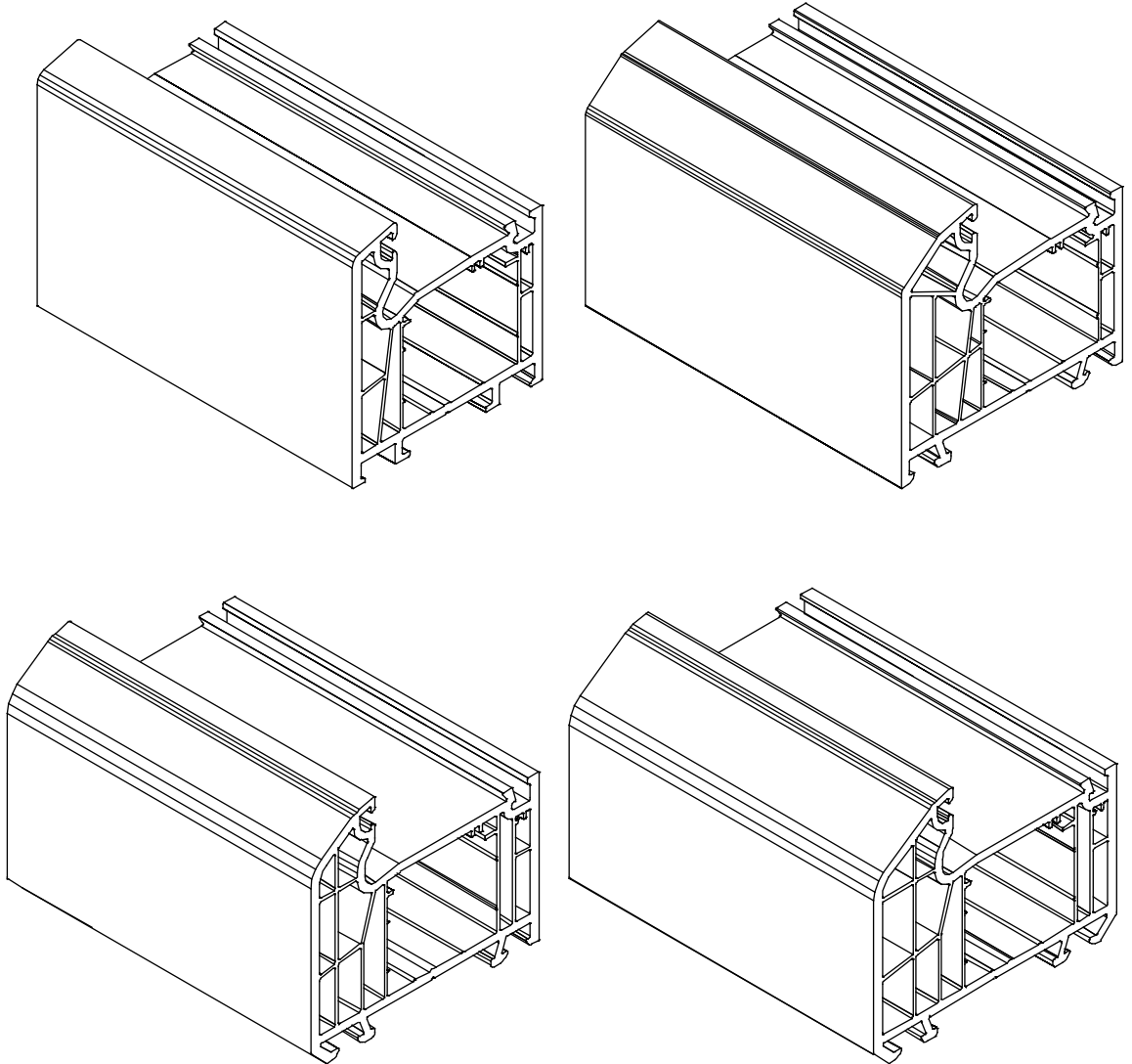
PVC Kapı ve Pencere Sistemlerini Neler Oluşturur?

PVC Kapı ve Pencere Sistemleri toplamda en fazla 38 parçadan oluşur. Ve bunların içerisinde cam ve vida hariç diğer bütün elemanlar FIRAT'ın kendi tesislerinde üretilmektedir.

Bunları 7 ana başlık altında inceleyebiliriz.

1. PVC Profil:

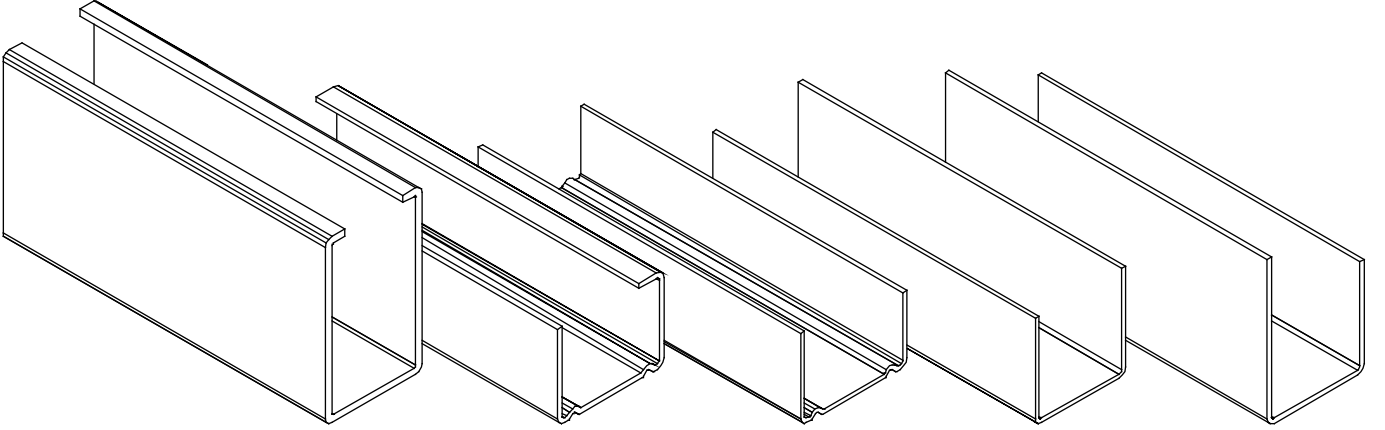
Profil, genişliğine göre adlandırılırlar. Her kapı ve pencere profilleri birbirlerinden farklı tasarlandığından, genellikle iki serinin profilleri veya farklı markaların ürünleri ile uyumsuzdurlar. Bu nedenle FIRAT'ın hiç bir ana profili, diğer markaların profilleri ile kullanılamayacağı gibi, diğer markaların hiçbir ana profili de, FIRAT'ın profilleri ile birlikte kullanılması mümkün değildir.



PVC Kapı ve Pencere Sistemlerini Neler Oluşturur?

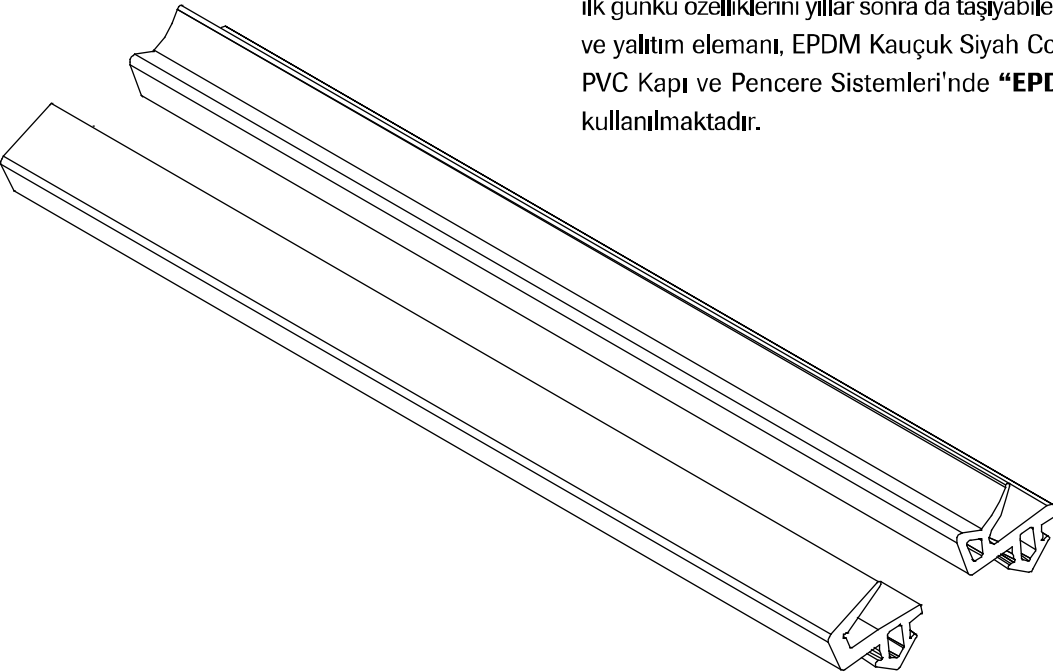
2. Galvanizli Destek Sacı:

PVC profilin statik özelliklerini arttırmak ve ısı farklılıklarına karşı profilin şekil stabilizasyonunu sağlamak için uygulanır. PVC doğramanın her yerinde, küçük-büyük her ölçüde ve tek parça olarak kullanılması zorunludur. Galvanizli Destek Sacı'nın şekli ve kalınlığından çok atalet değeri önemlidir.



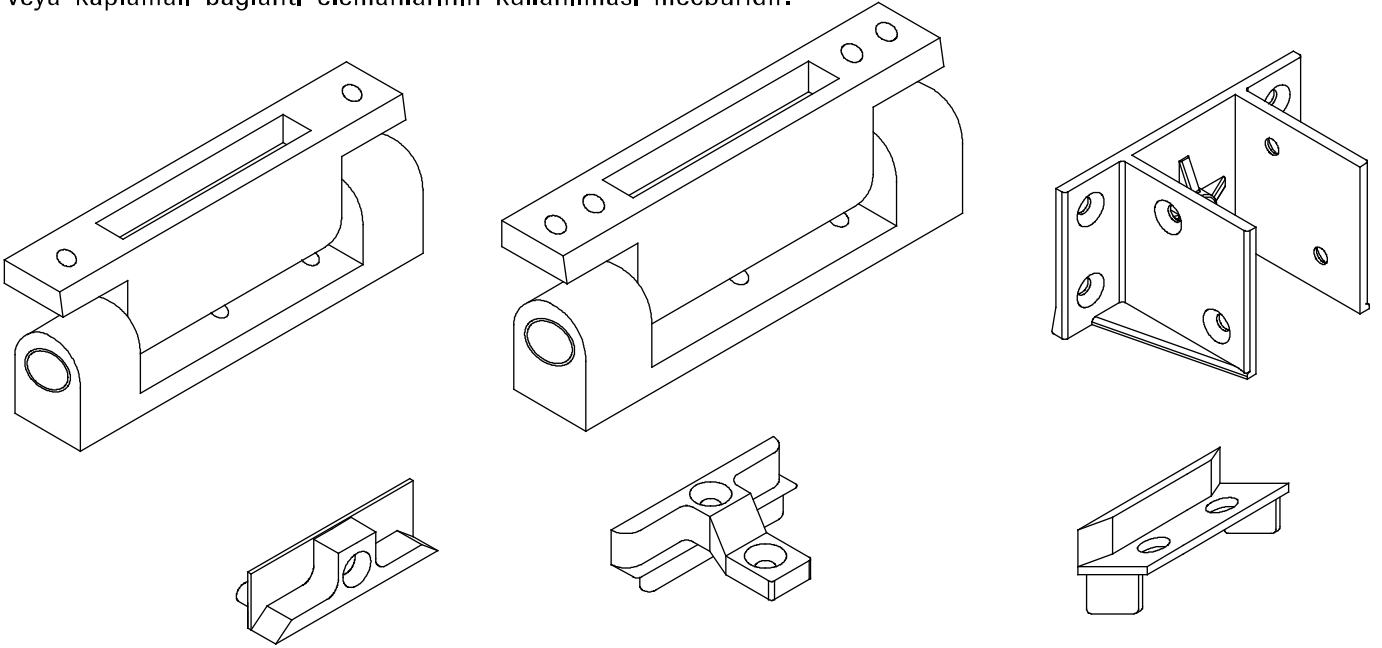
3. EPDM Kauçuk Conta:

Her türlü iklim şartlarında (sıcak-soğuk), zorlu dış ortam koşullarında bile sahip olduğu yüksek kalite ve teknik özelliklerini kaybetmeyen, takıldığı ilk günkü özelliklerini yıllar sonra da taşıyabilen en uzun ömürlü sızdırmazlık ve yalıtım elemanı, EPDM Kauçuk Siyah Contadır. Bu nedenle FIRAT'ın, PVC Kapı ve Pencere Sistemleri'nde “EPDM Kauçuk Siyah Conta” kullanılmaktadır.



4. Metal Bağlantı Elemanları:

PVC Kapı ve Pencere Sistemleri'nde kullanılacak tüm bağlantı elemanları metal veya metal takviyelidir. Paslanmaya karşı korunmak amaçlı boyalı veya kaplamalı bağlantı elemanlarının kullanılması mecburidir.



5. Aksesuar (donanım):

FIRAT PVC Kapı ve Pencere Sistemleri'nde; tek açılım (menteşeli), çift açılım, üstten açılım (vasistas), yüksek vasistas, alttan açılım, kilitli sistem, standart sürme, çek-aç sürme, kaldır-çek sürme, katlanır, pivot, düşey sürme (gyotin) ve benzerleri gibi tercih ve tüketicinin zevkine uygun her türlü donanım uygulanabilir.



PVC Kapı ve Pencere Sistemlerini Neler Oluşturur?

6. Montaj Malzemeleri:

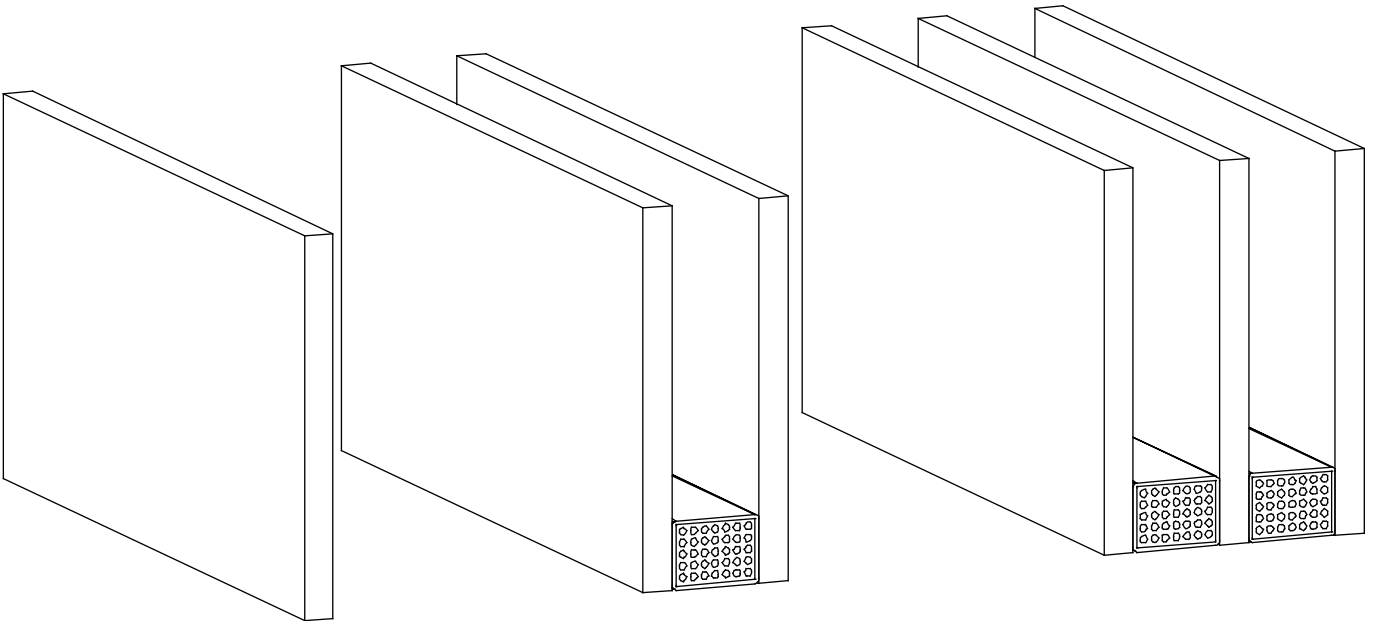
Her binanın kendine özgü mimarisi ve müşterilerimizin tercihleri doğrultusunda tüm detay çözümler uygulanabilir. Burada **doğrama üreticisinin tavsiyeleri kesinlikle göz ardı edilmemelidir**. Özellikle yalıtım, PVC Kapı ve Pencere Sistemlerinin can damarıdır.

7. Cam:

PVC Kapı ve Pencere Sistemlerimizde 4 mm'den 40 mm'ye kadar tüm cam kalınlıklarının kullanılması ve farklı tüm camların uygulanması kolaylığı vardır.

Bu ana başlıkların ilk üçü üzerinde nihai tüketicinin tercih yapma hakkı yoktur. Doğramanın yeri ve şekli itibariyle tekniği gereği bu üyelerin kullanılma şekli, miktarı, özellikleri ve kalite değerleri, standartlar ve FIRAT tarafından belirlendiği ve takip edildiği şekilde kontrol altındadır.

Diğer ana başlıkların tamamında siz değerli nihai tüketicilerimizin tercih yapma serbestliğiniz vardır. İlk üç ana başlık üzerinde tercih yapma isteğinizi zorlarsanız aleyhinize bir sonuç olabilir. Bu nedenle teklif edilmemesi doğru olacaktır. PVC Kapı ve Pencere Sistemlerinin tekniği dışındaki istek ve tercihleriniz, doğrama üreticisi tarafından taahhüt altına alınacak, siz değerli müşterimizin sorumluluğu alması anlamında imzası ile uygulamaya sokulabilecektir.



PVC Kapı ve Pencere

Sistem Çeşitleri

FIRAT'ın üretmekte olduğu PVC Kapı ve Pencere Sistemleri profil genişliğine ve kullanım şekline göre aşağıdaki gibi sıralanabilir.

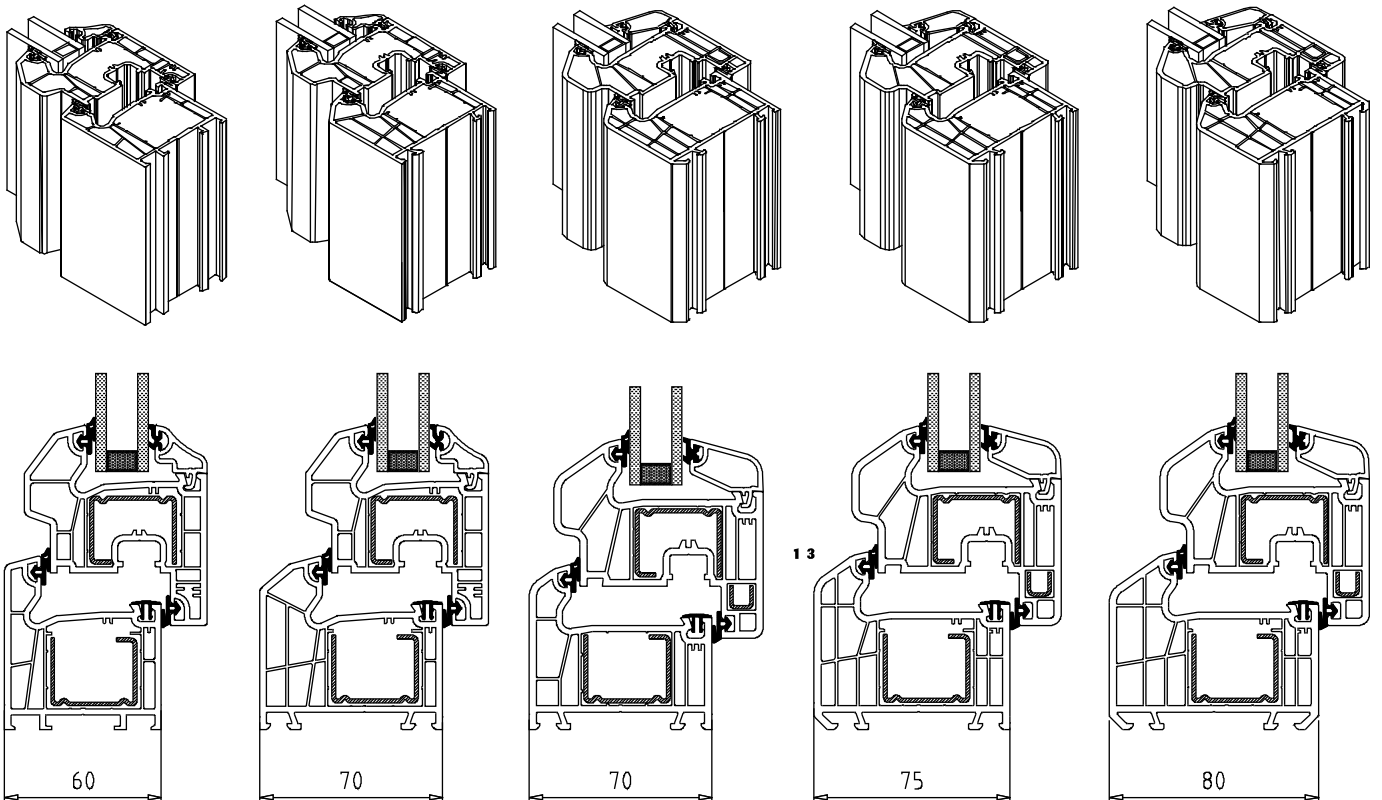
S60 Serisi: 60 mm genişliğinde 4 odacıklı bir seri olup 4 mm'den 32 mm kalınlığına kadar cam ve panel uygulaması mümkündür. İzolasyon kauçuk contalar ile sağlanır.

S70 Serisi: 70 mm genişliğinde 5 odacıklı bir seri olup 4 mm'den 32 mm kalınlığına kadar cam ve panel uygulaması mümkündür. İzolasyon kauçuk contalar ile sağlanır.

W70 Serisi: 70 mm genişliğinde 5 odacıklı bir seri olup 4 mm'den 40 mm kalınlığına kadar cam ve panel uygulaması mümkündür. İzolasyon kauçuk contalar ile sağlanır.

S75 Serisi: 75 mm genişliğinde 6 odacıklı bir seri olup 4 mm'den 40 mm kalınlığına kadar cam ve panel uygulaması mümkündür. İzolasyon kauçuk contalar ile sağlanır.

S80 Serisi: 80 mm genişliğinde 6 odacıklı bir seri olup 4 mm'den 40 mm kalınlığına kadar cam ve panel uygulaması mümkündür. İzolasyon kauçuk contalar ile sağlanır.

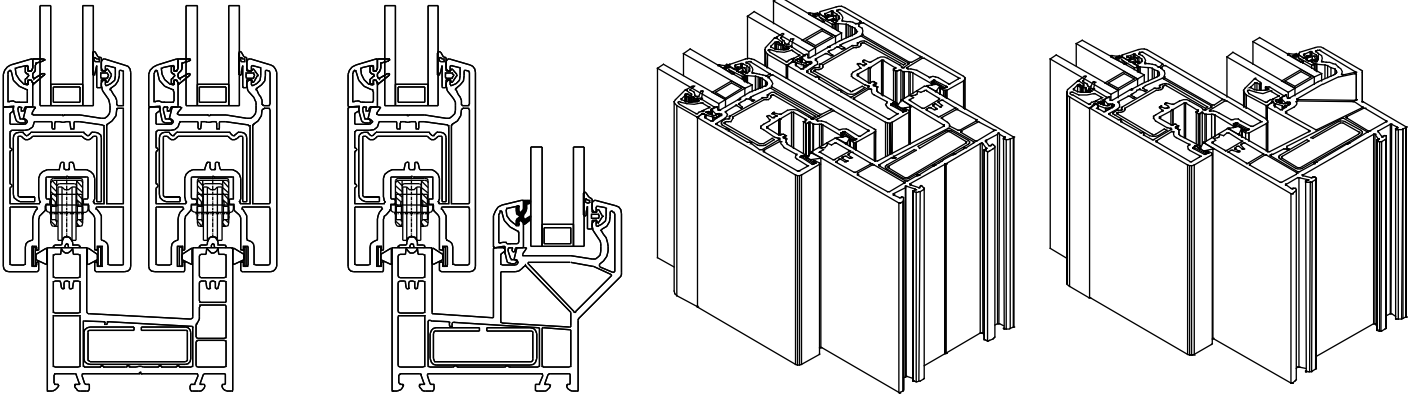


PVC Kapi ve Pencere Sistem Çeşitleri

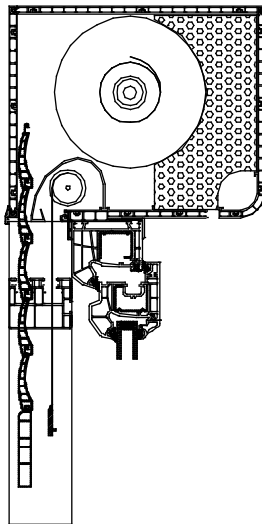
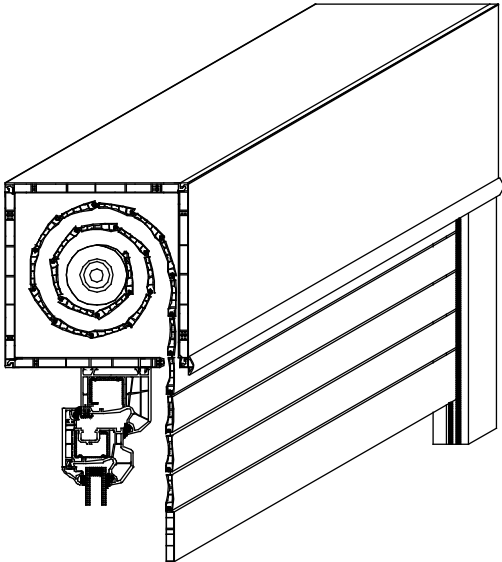
Sürme Seri: Yatay eksende alüminyum ray profili ve tekerlekler üstünde sürülerek hareket eden ve izolasyonu fırça (kıl fitil) contalar ile sağlanan sistemlerdir. Profil genişliklerine göre iki seri mevcuttur.

- E tipi Sürme Seri: İki 95 mm, biri 83 mm profil genişliğine sahip olan tek ve çift kayarlı, üç odacıklı üç kasalı bir seri olup 4 mm'den 20 mm kalınlığına kadar cam ve panel uygulaması mümkündür.

- Y tipi Sürme Seri: 70 mm profil genişliğinde tek ve çift kayarlı, üç odacıklı bir seri olup 4 mm'den 24 mm kalınlığına kadar cam ve panel uygulaması mümkündür.



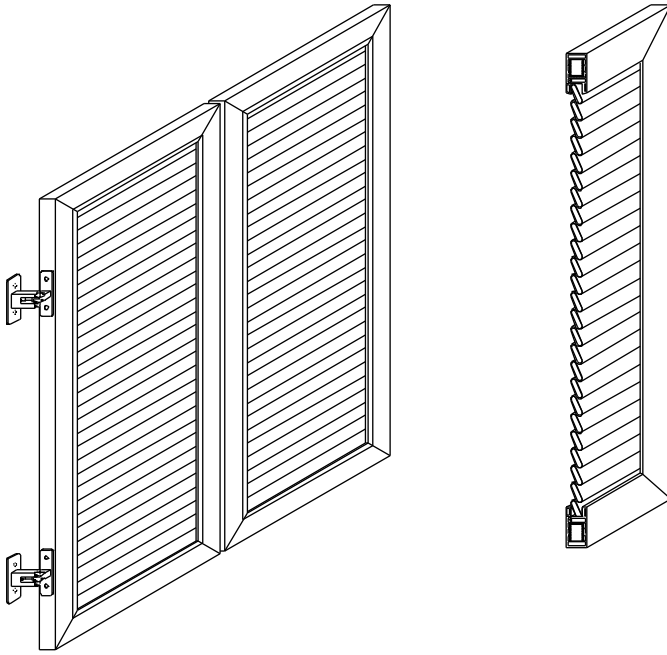
Monoblok Panjur: Pvc pencerenin üstüne PVC doğrama ile birlikte takılır. Hareketli bazı parçaları hariç, diğer tüm parçaları pvc'dir. Kutu ölçülerine göre iki sistem mevcuttur.



- 19X19 monoblok panjur: PVC lamel ile max. 115 cm genişlik ve 205 cm yüksekliğindeki doğramalarda kullanılır. Ekonomik model olup, manuel ve motorlu olarak (düğme kontrol veya uzaktan kumandalı) üretilebilir.

- 21X23 monoblok panjur: PVC lamel ile max.150 cm genişlik ve 250 cm yüksekliğindeki doğramalarda kullanılır. Kutu içinde stor sineklik, gölgelik ve izolasyon uygulanabilmekte olup, manuel ve motorlu olarak (düğme kontrol veya uzaktan kumandalı) üretilebilmektedir.

Kepek Serisi: Pencere dışından takılan, dışa doğru açılan güneş ışınlarından korunma ve estetik amaçlı bir sistemdir. Tek kanatlı veya iki kanatlı yapılabilir. Menteşe ve kilitleme mekanizmaları dışında tamamı PVC'dir. Sahip olduğu iki lamel yardımıyla isteğe bağlı olarak hareketli veya sabit lamel uygulaması yapılabilir.



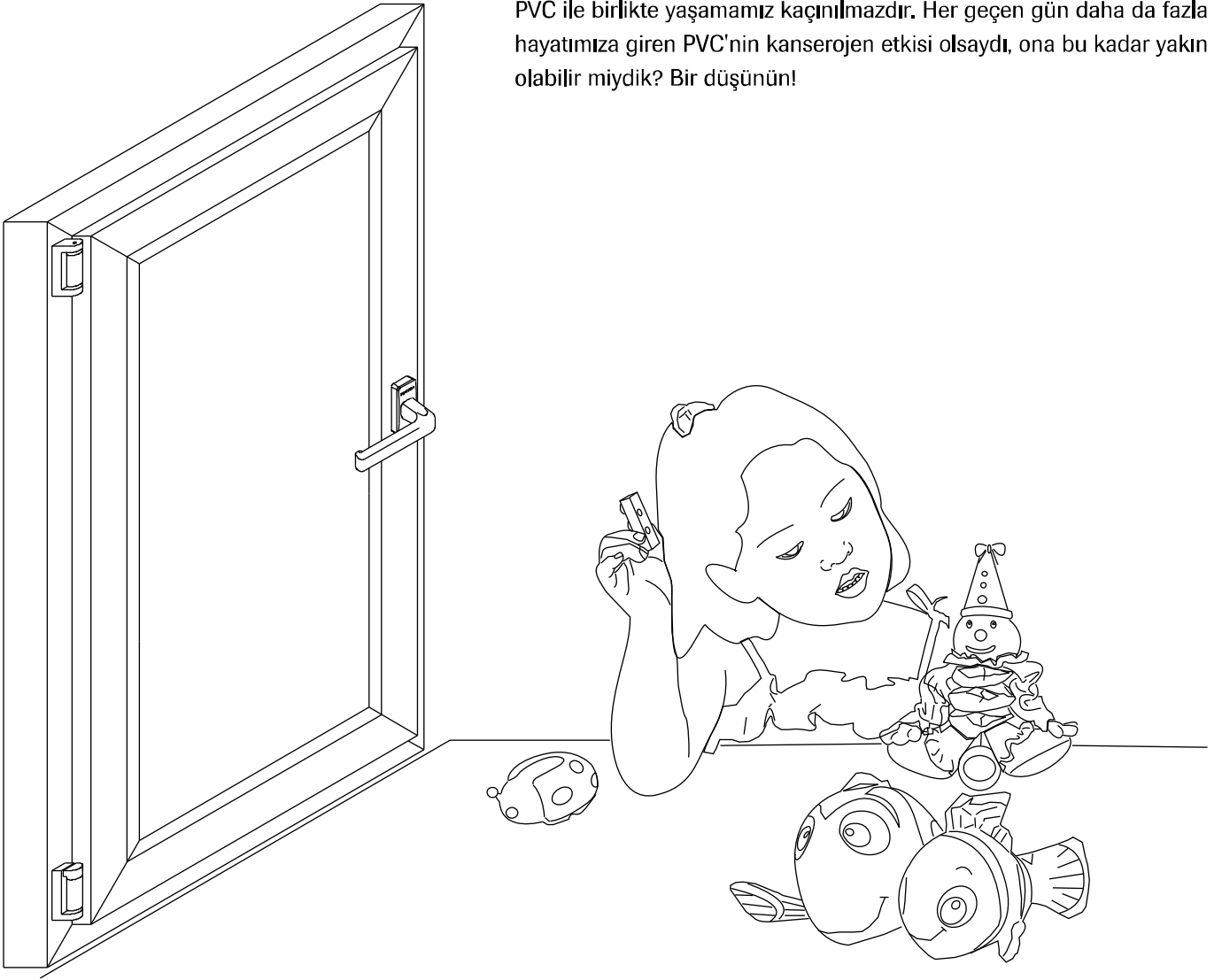
Sineklik: Pratik, menteşeli, sürme ve stor olmak üzere birçok çeşidi vardır. Sürme serilerinde sürme sineklik, özellikle panjurlarda stor sineklik tercih edilmelidir. PVC doğramanın dış tarafından takılırlar, sineklik tülü ile görevini yerine getirirken, fırça contalar yardımıyla izolasyon sağlarlar.

Temel Bilgiler

Uyarılar

PVC kapı ve pencerelerin kullanımı sırasında, insan veya çevre sağlığına tehlikeli veya zararlı olabilecek durumlar oluşmamasına rağmen, olası her türlü negatif etkenler göz önüne alındığında dikkat edilecek hususlar vardır. Zarar görmemek ve zarar vermemek için aşağıda belirtilen özelliklere itina ile uyunuz.

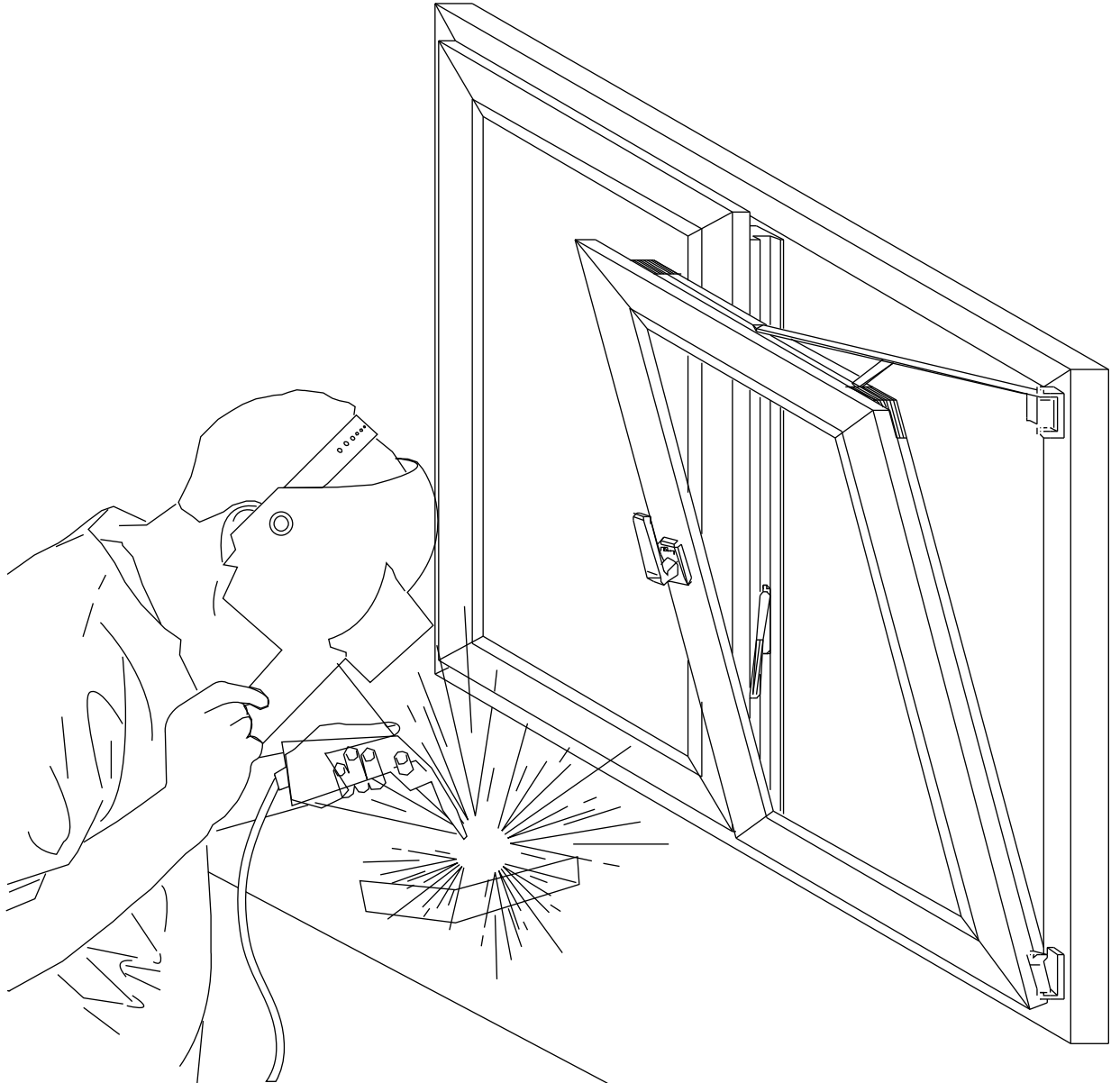
- PVC doğramalarının kanserojen etkisi yoktur. Kanser yapıcı herhangi bir salgı, duman veya koku yaymazlar. Unutulmamalıdır ki; oyuncaklar, yemek kapları, su boruları, enjektörler, serum şişeleri ve kan torbalarının hammaddesi PVC'dir. Hayatımızın her yerinde ve her aşamasında PVC ile birlikte yaşamamız kaçınılmazdır. Her geçen gün daha da fazla hayatımıza giren PVC'nin kanserojen etkisi olsaydı, ona bu kadar yakın olabilir miydik? Bir düşünün!



- Sindirim sisteminin öğütememesinden dolayı, PVC herhangi bir şekilde yenilmemeli veya yutulmamalıdır. Aksi takdirde sindirim problemleri ve hazımsızlık sorunları ile karşılaşılır.

• Yangın durumunda, ne alüminyum doğrama gibi aşırı ısıyı ileterek yüksek sıcaklıklara çıkmak suretiyle dokunulmaz olur, ne de ahşap doğrama gibi tutuşup alevlenerek yangına yardım etmek suretiyle yaklaşılmaz olur. Yangının ısını emerek kavrulmak suretiyle ateşi söndürücü etki eder, ısıyı taşımadığından dolayı da doğrudan temas mümkün olabileceğinden, yangından kaçışı da kolaylaştırır.

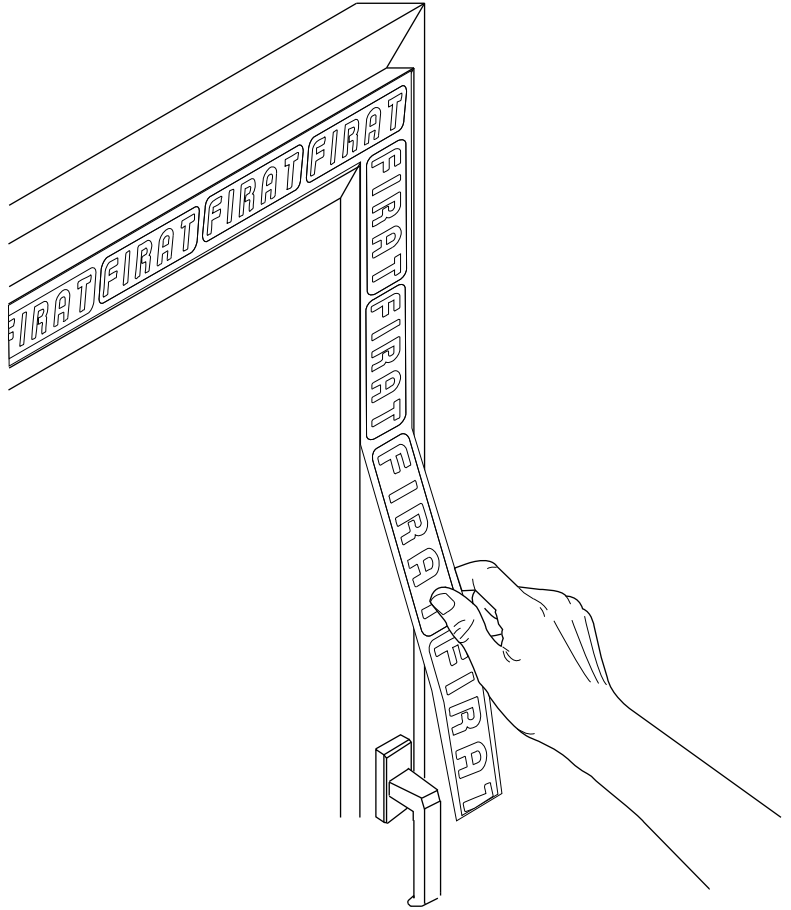
• PVC doğramanıza çakmak, kibrit veya alevli aletlerle yaklaşmayınız, ateşten koruyunuz, üzerinde sigara söndürmeyiniz. Aşırı sıcak ve alev doğramanızın renginin atmasına, şeklinin bozulmasına ve sararmasına sebep olur. Telafisi mümkün olmayan sorunlar doğurabilir.



Temel Bilgiler

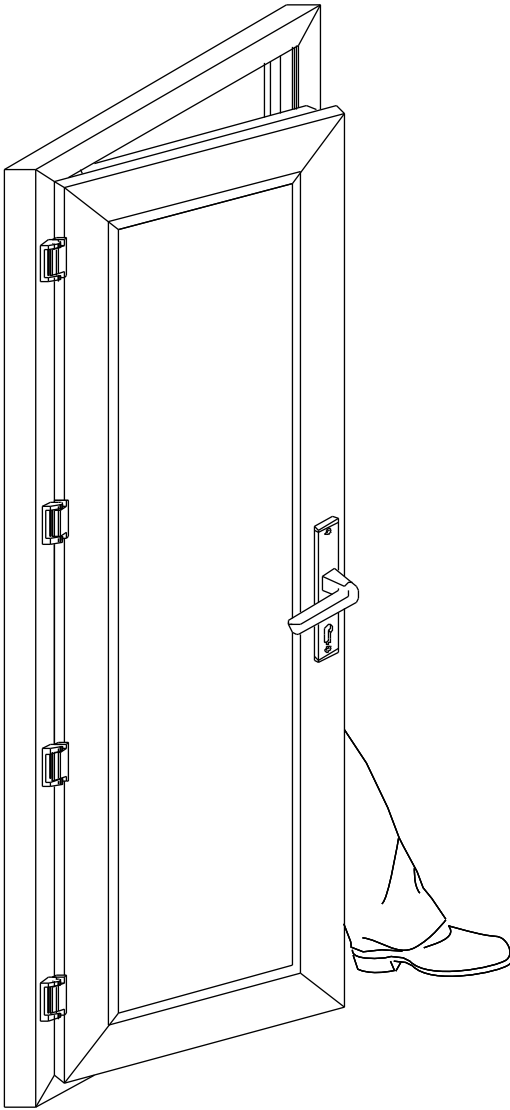
Uyarılar

- Üretim ve taşıma sırasında profillerin zarar görmemesi, doğramaların çizilmemesi için uygulanmış olan koruyucu folyoyu, doğramanızı teslim aldıktan sonra en geç üç ay içinde mutlaka sökünüz. Geç kalma durumunda koruyucu folyo doğrama yüzeyine yapışacağından ve hiç bir şekilde sökülmesi mümkün olmayacağından, zamanla pul pul dökülmesi beklenilmek zorunda kalınacaktır. Bu yıllarca sürebilir. Veya sıcak hava üfleyen (saç kurutma makinesi v.s.) bir cihaz yardımıyla yaklaşık 15~20 cm uzaktan 1 dakika süre ile koruyucu bandı ısıtarak çekmek suretiyle bu bantlardan kurtulabilirsiniz.



- Yaralanmalara ve istenmeyen durumlarla karşılaşmamak için pencerelerinizi bu kullanma kılavuzunda anlatıldığı gibi tekniğine uygun kullanmalısınız. Aksi durumda PVC kapı ve pencerelerinizden istenilen performansı alamaz mümkün olmayabilir.

- Hareketli mekanizma ve kasa kanat arasındaki boşluklara kontrolsüzce elinizi, ayağınızı sokmayınız. Sıkışma sonunda zarar göreceğiniz, yaralanacağınız gibi PVC pencerenizin ve mekanizmanın bozulmasına sebep olabilirsiniz.



- Pencere ve kapı kanatlarının tam olarak kilitli olmasını sağlayınız. Aksi durumda rüzgâr veya cereyan nedeni ile kanat çarpması gerçekleşebilir. Doğramanız kalıcı zarar görebilir, cam kırılabilir, çatlayabilir, ayarları bozulabilir ve izolasyonu kötüleşebilir. Yaralanmalara sebep olabilir.
- Çocukların sağlığı ve güvenliği açısından emniyet kilitlerini kapalı tutunuz veya varsa çocuk emniyetlerini aktif hale getiriniz.

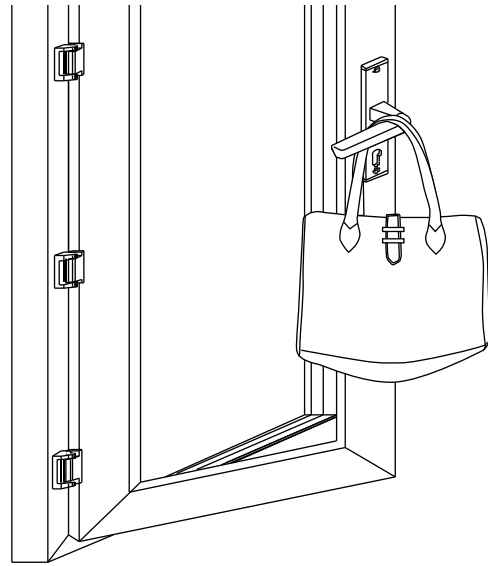
Temel Bilgiler

Uyarılar

- PVC doğramalarınızın sert cisimlerle darbe almasını engelleyiniz.



- Pencere ve kapı kanatlarının üzerine hiç bir şekilde ilave yük ve ağırlık koymayınız, asmayınız veya asılmayınız.

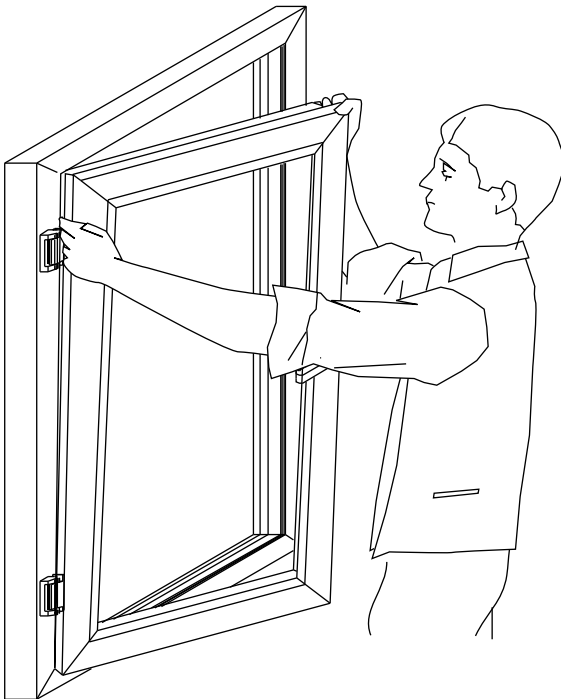


- Kanatların maksimum açılma açısından daha fazlası için zorlamayınız. Her türlü zorlama donanımına zarar verebileceği gibi, kalıcı hasara sebep olabilecektir.

- Hareketli kısımlar arasında veya kasa kanat arasında yabancı malzemeler varken sistemi kapamak için zorlamayınız.



- Olası problemleri çözmek adına PVC doğramanıza ve donanımına müdahale etmeyiniz ve doğrama üreticinize ulaşarak problemlerin daha kısa sürede ve sağlıklı şekilde çözülmesini sağlayabilirsiniz.



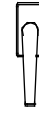
PVC Kapı ve Pencere Sistemlerinin Kullanımı

Plastik sektöründe en son teknolojinin kullanıldığı FIRAT tesislerinde üretilen ve paranızın tam karşılığı olduğuna inanarak satın almış olduğunuz profillerden imal edilmiş PVC kapı ve pencereleriniz, FIRAT'ın teknik kadrosunun titiz çalışmaları sonucu sizlere ulaştırılmaktadır.

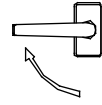
PVC Kapı ve Pencere Sistemleri, kullanılan aksesuarın özelliklerine göre bir birinden değişik ve farklı çalışabilir. FIRAT, müşterilerinin her türlü istek ve ihtiyaçlarına cevap verecek ve tüm beğenilerini karşılayıp, gerçekleştirecek birçok PVC Kapı ve Pencere Sistemlerini müşterilerinin tercihine sunmuştur. Bunlar, sıklıkla kullanılan standart kapı ve pencereler olabileceği gibi, az kullanılan ve uç noktalar olarak da (extrem) tabir edebileceğimiz kapı ve pencereler de olabilir. Bu nedenle FIRAT'ın bütün ürünleri gibi bu ürünü de, uzun yıllar müşterilerine hizmet verirken, çocuklarınızın, hatta torunlarınızın bile ürünümüzü kullanıyor olduklarını görmek FIRAT'a güven, gurur ve anlatılmaz mutluluk vermenin yanında, müşterilerine olan dostluk ve yakınlık çemberini daha da yakınlaştırmış olacaktır. Ayrıca göstereceğiniz hassasiyetle FIRAT'ın PVC kapı ve pencerelerini sağlam ve sağlıklı bir şekilde kullanmış olacaksınız. Bunun için ilerleyen sayfalardaki tavsiyelerimize uymanızı istiyoruz. Hepsi bu...

Tek Açılım Pencereleer:

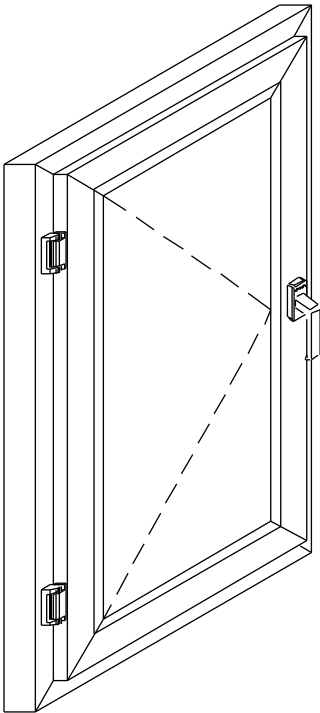
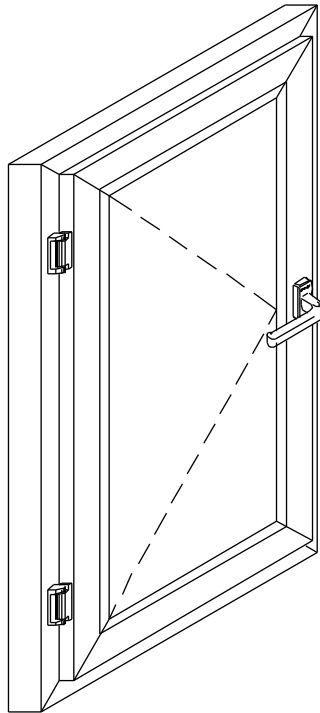
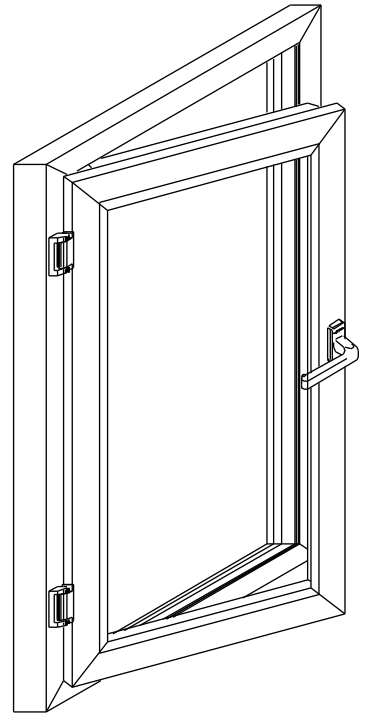
Bu pencereleer kanat düşeyleerinden birinin üzerindeki kol yardımıyla, diđer düşeye bağlanmış menteşeleer ekseni etrafında sağa veya sola açılırlar. Pencereyi açarken kullanacağınız kolunuzun adıyla adlandırılırlar (Sağa tek açılım veya sola tek açılım gibi). Kolun aşağı doğru dönük durumu kapalı konumdur. Kol kapalı konuma getirilirken, kanadın kasaya doğru itilmiş olması gereklidir. Bu konumda pencerenizin teknik performansı gerçekleşir. Statiğini (durağan dengesini) oluşturan destek sacı ve PVC profiller; menteşeleer ve ispanyolet ile arada ezilen kauçuk contalar yardımıyla, istenilen düzeyde su ve hava sızdırmazlığı, ısı ve ses yalıtımı değerlerine ulaşılır. Kapalı konumdaki pencereyi açmak için pencere kolunu 90o döndürerek yatay konuma getirmek ve kanadı kendinize doğru çekmeniz yeterli olacaktır. Mimarinin gereği çok büyük ölçülerdeki pencereleeri kapatırken ikinci el ile kanadı itmek suretiyle yardım etmek, mekanizmanın sağlıklı kapanmasına ve ömrünün uzamasına sebep olacaktır. Kanat açık durumda iken, kolu kapalı konuma getirip kanadı kapatmaya çalışmak, ispanyoletin çarpmasına, bu nedenle de mekanizmanın hasar görmesine sebep olabilir. Tek açılım pencereleer izolasyonu düşey kısımlarından yapmaktadır. Geniş kanatlar söz konusu olduğunda yataylar zayıf kalacağından, izolasyon problemleri yaşanabilir. Bu tip geniş tek açılım pencereleerde yataylar için ek kilitlemeler kullanılması doğru olacaktır.



KAPALI KONUM



AÇIK KONUM

TEK AÇILIM PENCERE KAPALI
KOL KAPALI KONUMDATEK AÇILIM PENCERE
KOL AÇIK KONUMDATEK AÇILIM PENCERE AÇIK
KOL AÇIK KONUMDA

PVC Kapı ve Pencere Sistemlerinin Kullanımı

Çift Açılım Pencereleer:

Bu pencerelerde ispanyolet takımı, kanadın dört tarafını birden sarar. Hem tek açılım gibi çalışır, hem de kanadın sanki alt yatayında menteşe varmış gibi alt yatay ekseninde dönerek, (banyo ve wc pencereleri gibi) üstten açılır. Mükemmel yalıtım değerlerine ve havalandırma kalitesine sahip olunmak isteniyorsa mutlaka çift açılım pencereler kullanılmalıdır. Çift açılım pencereler, pencereyi açarken kullandığınız kolunuzun adıyla adlandırılırlar (Sağa çift açılım veya sola çift açılım gibi). Kolun aşağı doğru dönük durumu kapalı konumdur. Kol yere paralel yani yatay konuma getirildiğinde, tek açılım pozisyonundadır. Kolu yukarı bakar şekilde kapalı konumdan itibaren 180o çevrildiğinde, üstten açılım (vasistas) konumuna gelir. Her iki konumda da, kolu hafifçe kendinize çekmeniz, kanadın açılması için yeterli olacaktır. Hangi konumda olursa olsun, pencerenizi kapatmak istediğinizde, kolu tutarak itmeniz ve kanat kasaya yapıştıktan sonra kolu çevirmek suretiyle kapalı (normal) konuma getirmelisiniz. Büyük kanatlar söz konusu olduğunda diğer elinizle yardım etmek, sistemin daha rahat çalışmasına yardımcı olacağından, mekanizmanın yerine oturmasına ve mükemmel izolasyonun gerçekleşmesine sebep olacaktır. Basit çift açılımlar bazen kolu tam yatay veya düşey konuma getirmeden ara konumlarda açmak istendiğinde, her üç köşeyi de bırakarak hem yandan, hem de üstten açılabilir. Telaşlanmanıza gerek yoktur, çünkü kasa-kanat makası kanadın düşmesini engelleyecektir. Kolu yukarı konuma getiriniz, diğer elinizle de yardım ederek kanadı kasaya doğru itiniz, kanadın kasaya oturmasını sağlayınız ve kolu çevirerek kapalı konuma getiriniz.

Çift açılım donanımlar, PVC Kapı ve Pencere Sistemleri için en uygun ve doğru tercihtir. Çift açılım ispanyolet sistemine ilaveler yapılarak, birbirlerinden farklı çözümlere ulaşmak mümkündür.

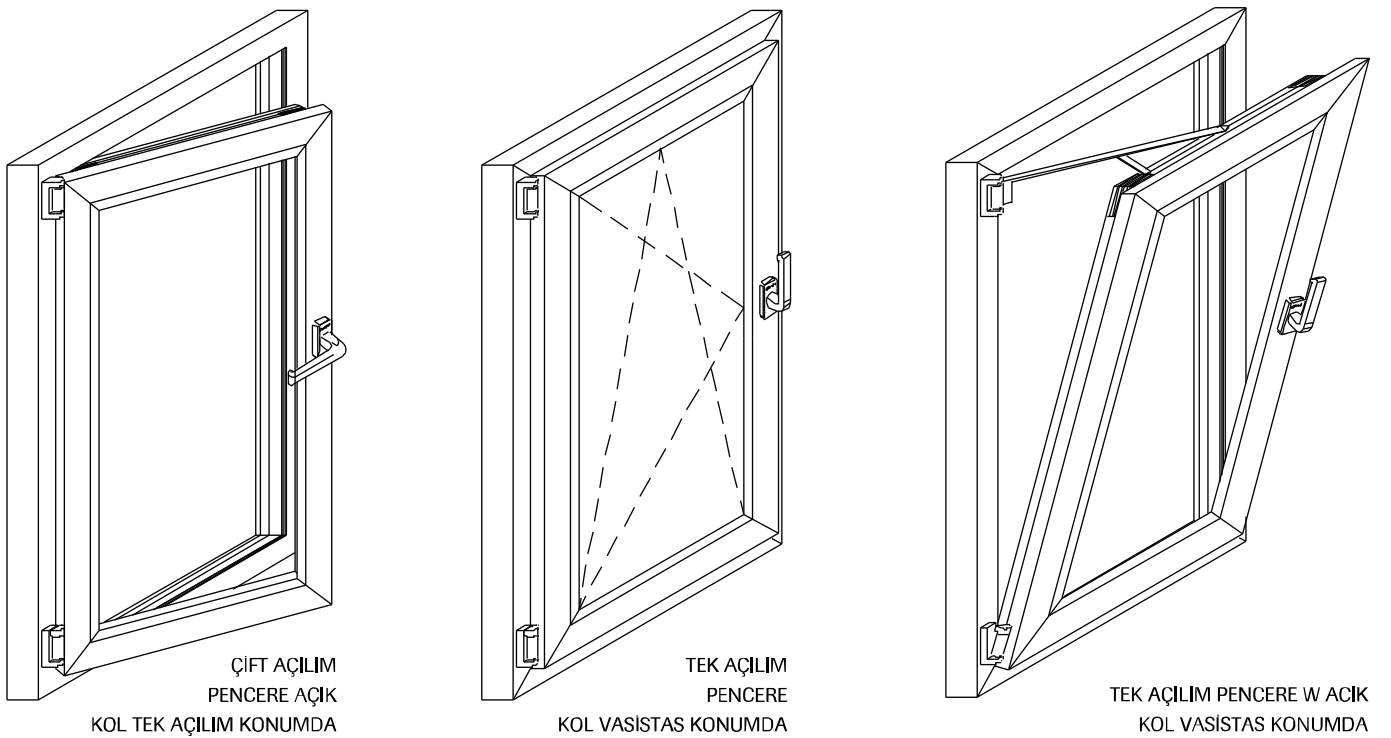
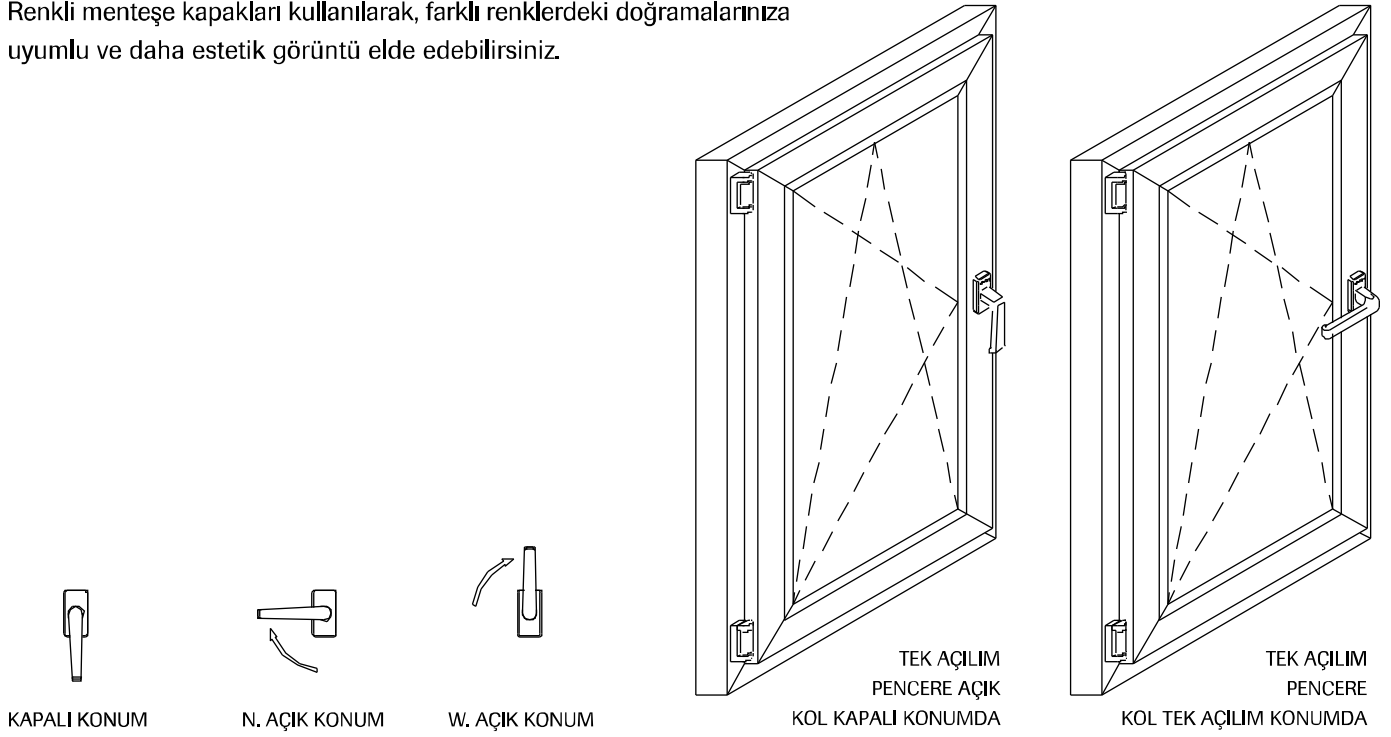
Topstar modelinde çift açılım menteşeleri gözükmez. Çift açılım kilidi kullanılarak, pencere kolunun ara konumlarda çalışması engellenir. Böylece yukarıda da anlattığımız üzere aynı anda hem tek açılım, hem de vasistas açılım konumu gibi açılarak mekanizmanın boşalması engellenmiş olur.

Kademeli açılım kilidi kullanılarak, dört farklı aralıkta vasistas konumunda açılması sağlanır. Bu, sizlere farklı hava koşullarında, farklı miktarlarda ve emniyetli havalandırma yapma şansı sağlayacaktır.

Ek kilitler kullanılarak, normalde yedi yerden yapılan kilitleme sayısının artırılması sağlanır. Özellikle büyük doğramalarda daha yüksek yalıtım değerlerine ulaşılır.

Ek hırsız kilidi kullanarak, normalde bir adet olan hırsız kilidi sayısını arttırabilirsiniz. Böylece dışarıdan açılma şansını daha zorlaştırmış olursunuz.

Renkli menteşe kapakları kullanarak, farklı renklerdeki doğramalarınıza uyumlu ve daha estetik görüntü elde edebilirsiniz.

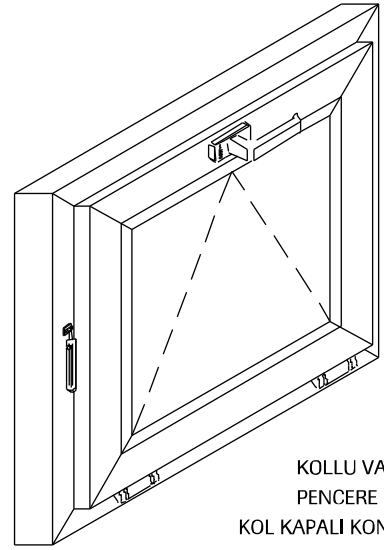
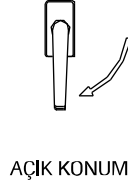
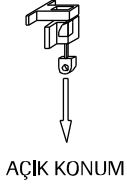


PVC Kapı ve Pencere Sistemlerinin Kullanımı

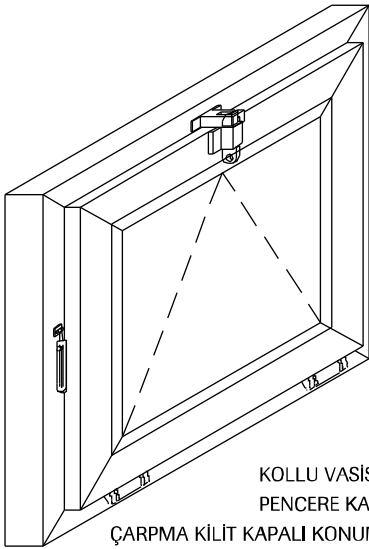
Vasistas Açılım Pencereleer:

Tek açılım pencerelerin yatay çalışır uygulamasıdır. Menteşeler alt kanat yatayına bağlanmıştır. Kol ise üst yataydadır. Kol yere paralel, yani yatay durumda iken kapalı (normal) konumdadır. Kol, aşağı bakar şekilde çevrilme suretiyle, kanat alt yatay üzerindeki menteşelerin ekseninde döndürülerek açılır. Kanadın tamamen dönerek (180o) duvara çarpması veya kasma nedeniyle profil ya da menteşelerin hasar görmemesi için kanadın yan tarafında vasistas makası mevcuttur. Makas, kanadın belli bir miktar açılmasına müsaade eder. Doğramanın büyüklüğü veya tüketicinin isteği doğrultusunda farklı açılış ölçülerini sağlayan makaslar kullanıldığı gibi, kol yerine çarparak kapanan (çarpma) kilitler de kullanılabilir. Pencerenin kapanması için koldan tutarak kanadın kasaya doğru itilmesi ve kanat kasaya yerleştikten sonra kolu çevrilmesi yeterlidir. Özellikle büyük ölçülü vasistas pencerelerde bazen çift makas kullanılabilir. Büyük ve farklı biçimdeki (üçgen, yuvarlak, elips, yamuk, vs..) vasistas doğramaları kapatırken diğer elinizle de yardım etmeniz, mekanizmanın işlevselliği ve ömrü açısından faydalı olacaktır. Çarpma kilit uygulamalarında kilidin mandalını aşağı doğru çekerek, kanadı itmek suretiyle (hemen sonra mandalı serbest bırakarak) kapatma gerçekleştirilir. Kanadı açarken kilidin mandalını aşağı doğru çekip, kanadı kendinize doğru çekmeniz yeterli olacaktır. Temizlik amaçlı kanat serbest bırakılmak istendiğinde, kanat yarı açık konumda iken vasistas makası pimi yuvasından çıkartılarak, kanat yavaşça aşağı salınır. Kanat menteşe ve mekanizmanın zarar görmemesi için gerekli önlemler alındıktan sonra pencere temizliği yapılır. Temizlikten sonra makasın yerine oturtulduğundan ve sistemin sağlıklı çalışır durumda olmasından emin olunuz.

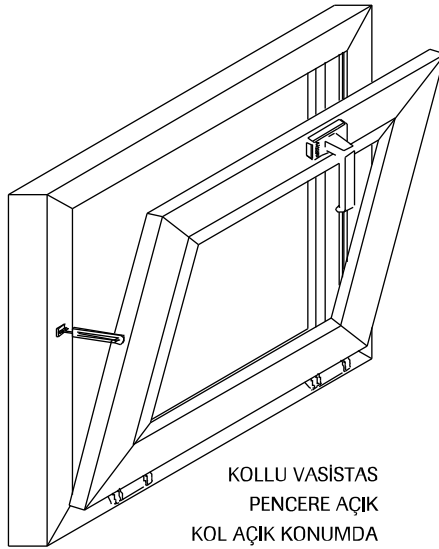
Eğer, vasistas pencereler uzanabilecek mesafenin dışında iseler, yani yüksekte iseler (garaj pencereleri, fabrika pencereleri vs..) farklı bir aksesuar kullanılır. Yüksek vasistas denilen bu uygulamada kanat üzerinde kol yoktur. Farklı bir mekanizma ile vasistas kanadına ve ispanyoetine hareket verilir. Yüksek vasistas pencerenin yan tarafından aşağıya doğru duvara ankastre uzanan bu mekanizma, normal kol mesafesinde, yerden rahatlıkla kumanda edilemeyi sağlayacak yükseklikte ve duvara sabitlenmiş özel mekanizma kolu yardımı ile yüksekteki vasistas pencerenin açılıp kapatılmasını sağlamaktadır. Yüksek vasistas mekanizmaları ile aynı anda birkaç vasistas pencere kumanda edilebilmektedir. Gerekirse aynı mekanizma ters vasistas sistemlerde de kullanılmaktadır. Alt alta ya da yan yana olmak koşulu ile çoklu yüksek vasistas uygulamaları yapılabilir.



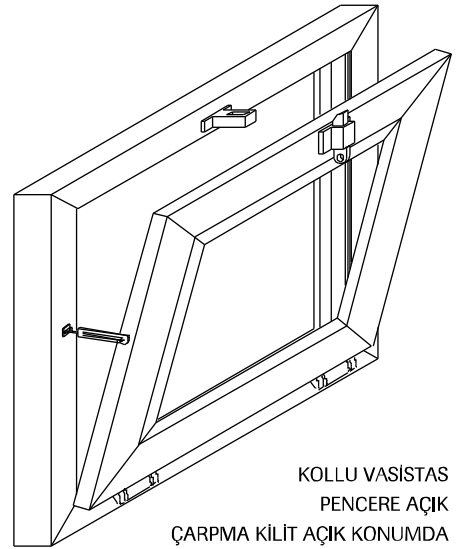
KOLLU VASISTAS
PENCERE KAPALI
KOL KAPALI KONUMDA



KOLLU VASISTAS
PENCERE KAPALI
ÇARPMA KİLİT KAPALI KONUMDA



KOLLU VASISTAS
PENCERE AÇIK
KOL AÇIK KONUMDA



KOLLU VASISTAS
PENCERE AÇIK
ÇARPMA KİLİT AÇIK KONUMDA

Balkon Kapılar:

Büyük ölçülü tek açılım pencereler gibi çalışırlar. Sadece kullanılan kanat profili değişmiş ve kilitli kapı profiline dönüşmüştür. Balkon kapıları pencereler gibi içerden kumanda edilebilirler. Sadece içeriden açılıp kapatılırlar. Dışarıdan kolu olmadığı için dış taraftan açılıp kapatılması mümkün değildir. Anahtarları yoktur, aynı pencerelerde olduğu gibi istenirse özel kol (koldan kilit) takılmak suretiyle anahtarlı hale getirilebilirler. Balkon kapıları istenirse, kanat profili değiştirilerek dışa açılım olarak uygulanabilirler. Dışa açılım balkon kapılarında bu amaçla imal edilmiş özel menteşeler kullanılmaktadır. Bu menteşeler dış tarafta kalmalarına rağmen, bağlantıları kasa kanat arasında iç kısımda kaldığından ve özel pimlerle donatıldıklarından, hırsızlık amaçlı dışarıdan müdahale edilmesi veya açılması mümkün değildir. Diğer taraftan kasa profili ters çalışmakla birlikte, kanat profili değiştiğinden cam çıtaları içerde kalmaktadır.

PVC Kapı ve Pencere Sistemlerinin Kullanımı

Kilitli Kapılar:

Kilitli kapılar hem dışardan, hem içerden kumanda edilir olmalıdır. Ayrıca hırsızlığa karşı kilitli bulundurulmalıdır. Bu amaçla kapılar için özel kilitli kapı ispanyoletler mevcuttur. Mekanizma üzerindeki barel yardımıyla anahtar ile kilitlenebilme özelliği, kilitli kapılarda mevcuttur. Kilitli kapılar anahtar yardımıyla daha güvenli hale gelirken, iki taraftan kol yardımıyla da içten ve dıştan açılma kapanma avantajına sahip olurlar. Büyük ölçülü tek açılım pencereler gibi çalışırlar. Sadece kullanılan kanat profili değişmiş ve mekanizmanın sığabilmesi için kilitli kapı profiline dönüşmüştür. Kapı kolu mekanizması yaylı olarak tasarlanmıştır. Kol yatay konumda iken kapalı (normal) durumdadır. Bu konum yüksek sızdırmazlık ve güvenlik sağlayan normal konumdur.

Kapıyı açarken, eğer kilitli ise önce kilidi çevirerek dilin kurtulmasını sağlamak, sonra da yatay konumdaki kapı kolunu aşağı doğru döndürerek kanadı kendimize doğru hafifçe çekmek gerekmektedir. Kapı kolu yay mekanizması sayesinde otomatik olarak geri dönerek yatay konuma gelecektir. Kanat açıkken kol yatay konumda kalacaktır.

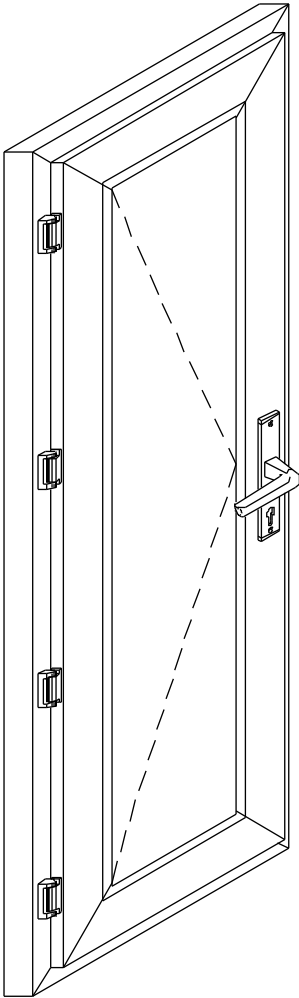
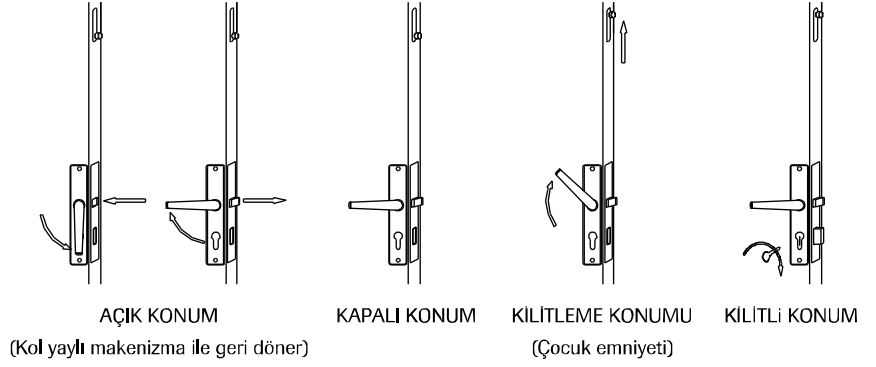
Kilit çeşitlerine göre kilitli kapıların kapanması farklılıklar gösterir.

Kol üzerinden kilitli sistemler aynı tek açılım pencereler veya balkon kapıları gibi kullanılırlar. Kapı kanadı kasaya doğru itildikten sonra, kasa içinde yuvasına oturması sağlanır. Anahtar çevrilerek kilitleme gerçekleştirilir. Kilitli durumda anahtar yuvası içeride kalır.

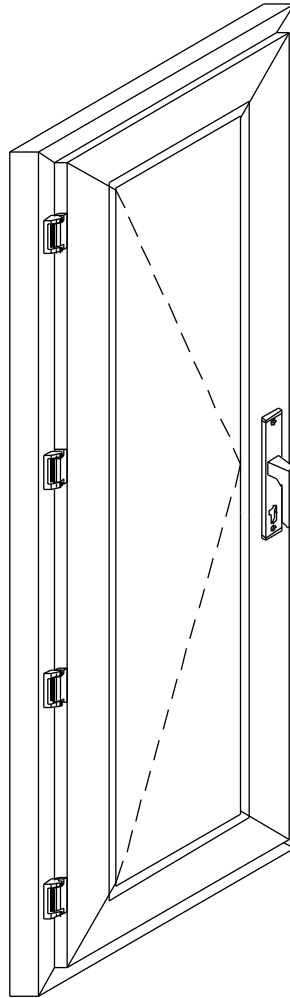
Kilitli kapılar; hem kol, hem anahtarla kilitlenen ispanyoletlerde, kanat kasaya oturduktan ve ispanyolet dili kasa üzerindeki karşılığına yuvasına girdikten sonra, kol 45o açı yapacak şekilde yukarı kaldırılarak ispanyolet mekanizmasının hareketlenerek pimlerin metal ispanyolet karşılıklarına arkasına girmesi koşulu ile ikinci kilitleme gerçekleşir. Daha sonra anahtar çevrilerek kilit dilinin kendi karşılığının içine girmesi ve üçüncü kilitlemenin gerçekleşmesi sağlanır. Bu tip kilitlerde gerçek izolasyonu sağlayan kilitleme işi kolun kaldırılması ile sağlandığından, çevrilmesi sırasında anahtara yük binmemekte ve mekanizmanın ömrü uzamaktadır. Ayrıca, kol kaldırılmadan kilitleme gerçekleşemeyeceğinden, çocuklar tarafından istenmeyen kilitlemelerin oluşması da mümkün olmamaktadır. Kapının açılması için kilidin ters çevrilerek kolun döndürülmesi yeterli olacaktır.

Sadece anahtarla kilitlenir sistemlerde, sadece kilit veya özel ispanyoletler kullanılır. Diğer kilitli mekanizmalar gibi çalışırlar. Anahtar çevrilirken mekanizma hareket eder, pimler karşılıklarının arkasına girer ve kilitleme gerçekleşir. Açılırken de anahtarın ters yönde çevrilmesi yeterlidir.

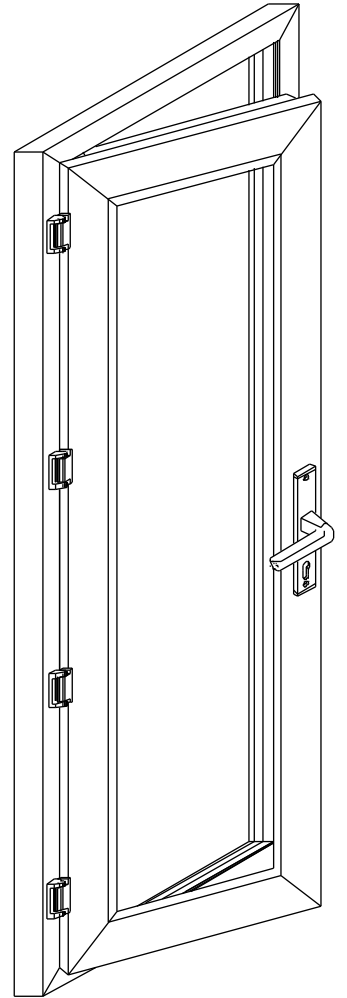
Bu tip kilitlerde izolasyonu sağlayan kilitleme işi anahtar ile hareketlendirildiğinden, anahtar üzerindeki yük fazladır. Contanın ezilmesi için gerekli olan kuvvet, anahtarın ömrünün kısalmasına sebep olur.



KİLİTLİ KAPI KAPALI
KOL KAPALI KONUMDA



KİLİTLİ KAPI KAPALI
KOL AÇIK KONUMDA

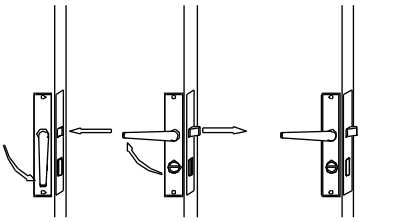


KİLİTLİ KAPI AÇIK
KOL AÇIK KONUMDA

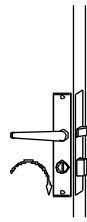
PVC Kapi ve Pencere Sistemlerinin Kullanımı

WC Kapıları:

Adından da anlaşılacağı gibi tuvalet kapılarında kullanılırlar. Kilit veya barelleri yoktur. Balkon kapıları gibi çalışırlar. Sadece iç taraftan kilitlemeleri mümkündür. Kilit görevini bir mandal görür. Her iki taraftan da kol yardımı ile açılabilir. Kol yardımıyla kanadın itilerek, kasaya oturması sağlanır. Kilit mandalı 90o çevrilerek kilitleme gerçekleştirilir. Dışarıdan açılmaz duruma gelir. Ayrıca dış taraftan kolun altındaki pencerede dolu-boş veya bunu simgeleyen renklerde uyarı mesajı belirir. Kapının açılması için önce mandal ters çevrilerek suretiyle dilden kurtulması ve sonra kolun çevrilerek kanadın çekilmesi gerekmektedir.



AÇIK KONUM
(Kol yaylı mekanizma ile geri döner)



KAPALI KONUM

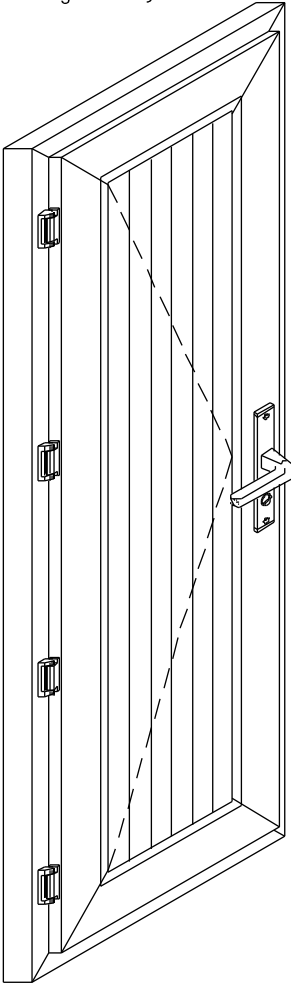
KİLİTLİ KONUM



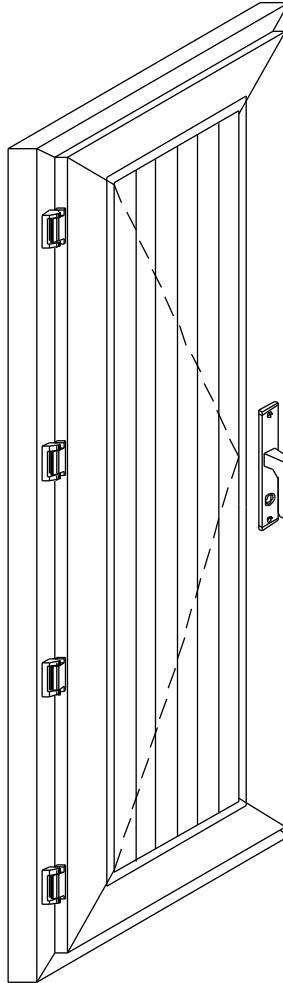
KULLANIMA UYGUN
(Yeşil)



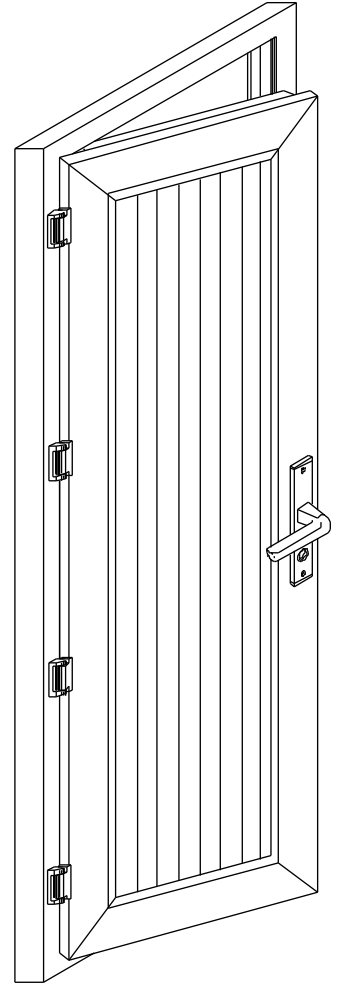
KULLANIMDA
(Kırmızı)



WC KAPI KAPALI
KOL KAPALI KONUMDA



WC KAPI KAPALI
KOL AÇIK KONUMDA



WC KAPI AÇIK
KOL AÇIK KONUMDA

Çift Kanat Açılım Pencere:

İki kanatlı ve orta direksiz pencere ve kapılarda kullanılırlar. İki kanadın birleştiği yerde sağa veya sola açılan kanatlardan birinin tek düşeyine hareketli orta kayıt profili olarak adlandırılan kanat adaptör profili bağlanmıştır. Bu kanat pasif kanat olarak adlandırılır ve kapatılırken önce kapanır, açılırken sonra açılır. Pasif kanat, tek açılım pencereler gibi çalışır. Aktif kanat ise, tüketicinin isteğine göre tek açılım pencere, çift açılım pencere veya kilitli kapı gibi çalışabilirler.

Pasif kanadın mekanizmasına göre üç çeşit çift kanat açılım pencere uygulamak mümkündür.

1- Fişek Sürgülü Sistem: Pasif kanadın adaptör profili bağlanmış düşeyine üstten ve alttan iki adet sürgülü kilitleme sistemi bağlanmıştır. Genellikle kapılarda kullanılan bu uygulamada kol, bir adet ve aktif kanat üzerindedir. Pencereyi açarken önce kol yardımıyla aktif kanat açılır. Sonra alt ve üst sürgüler geri çekilerek, pasif kanadın açılması sağlanır. Sürgü kilitleme sistemi (fişek sürgü) açma kapama kolu ile veya değişik modellerde çekme mandalları ile kumanda edilir. Kapatma işleminde önce pasif kanat kasaya doğru elle itilerek bastırılır. Baskı pasif kanat üzerinde iken, alt veya üst fişek sürgülerden birinin kolu kapalı konuma getirilerek, sürgü dilinin karşılığa oturması sağlanır. Daha sonra diğer fişek sürgü kolu kapalı konuma getirilir ve pasif kanadın kapanması sağlanır. Aktif kanadın kapanması ise kendisinin sahip olduğu ispanyolet gereği tek açılım pencere, çift açılım pencere veya kilitli kapılar gibi kapatılır. Pasif kanat kapatılırken sürgü dillerinin karşılıklar üzerindeki yuvalarına tam oturduğuna dikkat ediniz. Sürgüler tam kapanmadan, aktif kanadı kapatmaya çalışmak kilitlenmenin gerçekleşmemesine sebep olur. Kolu çevirmek suretiyle kanatlar kapanmış gibi gözükebilir. Fakat daha sonra veya dışardan zorlama karşısında iki kanadın ortasından rahatlıkla açıldığı görünebilir. Kanatlar açıkken sürgü kollarını kapalı konuma getirmeyiniz. Bu konumda unutulması durumunda, kapatmaya çalışılırsa sürgüler veya karşılıkları zarar görebilir. Fişek sürgülü sistem, kanat yataylarında kilitleme yapamadıklarından çift kanat açılım pencerelerde izolasyonu düşük ve riski yüksek olan sistemlerdir.

2- Çift Kollu Sistem: Pasif kanada da ispanyolet takılarak, kol ile kumanda edilmek suretiyle çalıştırılan sistemlerdir. Pasif kanat üzerindeki kol, ispanyolette hareket verir ve pasif kanat alt ve üst yataylarından kilitlenir. Bu nedenle fişek sürgülü sistemlere göre, yalıtım açısından biraz daha avantajlıdır. Pasif kanat menteşelidir ve tamamen tek açılım pencereler gibi kullanılır. Kanatlar kapalı iken hangisinin aktif olduğu ve önceden açılması gerektiği belli değildir. Ancak deneme yanılma ile tespit yapılır. Bu işlem sırasında donanımın zarar görmesi mümkündür.

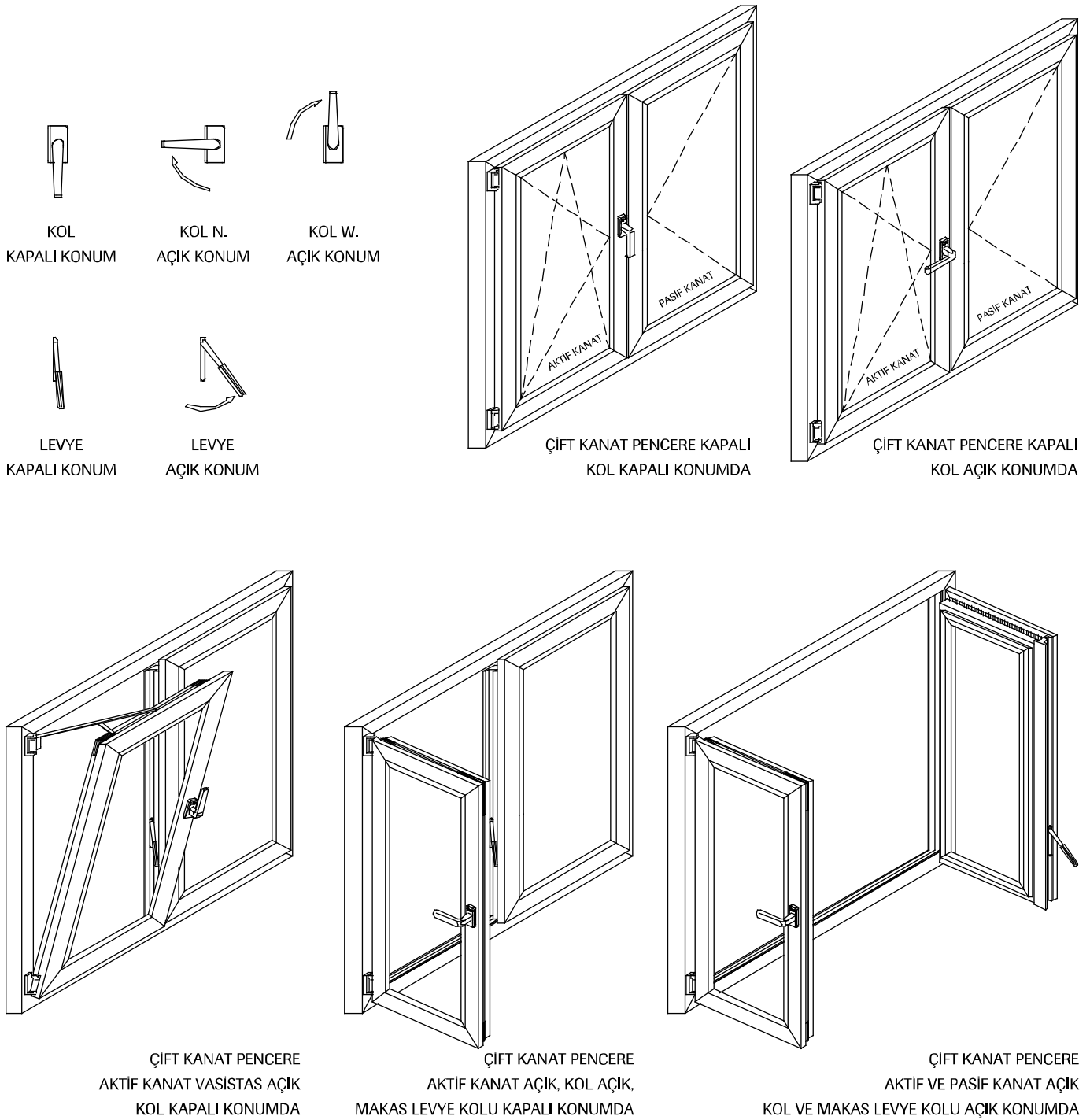
PVC Kapı ve Pencere Sistemlerinin Kullanımı

Çift kollu çift kanatlı pencerelerde aktif kanadın hangisi olduğunu bilmeden açmaya çalışmayınız, kolları aynı anda açmayınız veya kapamayınız. Kanatlardaki kolların birbirlerine yakın olmaları olası parmak ezilmelerine sebep olabilir. Önce pasif kanadı kolundan tutarak itmek suretiyle kasaya bastırın ve kolu çevirin. Kol düşey pozisyonda iken kapalı konumdur. Aktif kanadın kapanması ise kendisinin sahip olduğu ispanyolet gereği tek açılım pencere, çift açılım pencere veya kilitli kapılar gibi kapatılır.

3- Adaptörlü İspanyolet Sistemi: Çift kanat açılım pencereler için tasarlanmış ve geliştirilmiş en doğru ispanyolet sistemleridir. Kol aktif kanat üzerindedir. Pasif kanadın üst ve alt yatayı ile kanat adaptör profilinin bağlı bulunduğu düşey komple ispanyolet takımı ile çevrilidir. Kendisine has özel menteşeleri vardır. Kanatlar kapalı iken pasif kanat donanımı tıpkı çift açılım pencere donanımına benzediğinden, yani kapalı konumda pencereye içerden bakıldığında, sanki çift açılmış gibi görüldüğünden, -eğer aktif kanat çift açılım ise- tam bir simetrik görüntü oluşturur. Pasif kanadın kapanması için el yardımıyla kanadı kasaya doğru itmek conta üzerinde baskıyı oluşturduktan sonra kanat adaptör profili üzerinde alt köşeye yakın ve açık konumdaki manivela kolunu veya makası ileri iterek, kapalı konuma getirmek gereklidir. Pasif kanat üzerindeki bu makas, kanat adaptör profilinin üstünden veya altından geçerek hareketi yataylara iletecek ve mükemmel kilitlenmeyi gerçekleştirecektir. Kanat ölçülerinin büyüklüğüne göre kilitleme sayısı da artacaktır. Aktif kanadın kapanması ise kendisinin sahip olduğu ispanyolet gereği tek açılım pencere, çift açılım pencere veya kilitli kapılar gibi kapatılır. Çift kanatlı ve adaptörlü ispanyolet sistemini açarken, üzerinde bulundurduğu kolu düşey kapalı konumdan, yere paralel yatay konuma çevirerek önce aktif kanat açılır. Kapalı konumda iken iki kanat arasında gizli kalan manivela kolu veya adaptör makası, pasif kanat üzerinde açığa çıkacaktır. Makası kendinize çekerek pasif kanadın açılması sağlanır. Kanatlar açık pozisyonda iken pasif kanat makasını kapalı konuma getirmeyin. Her hangi bir şekilde kapalı konuma gelmiş ise pencerenizi kapatmaya çalışmayın. Pasif kanadı kapattıktan sonra makasın kapalı konumda kaldığına dikkat edin.

Çift kanat açılım pencereler açıldığında, geniş havalandırma alanlarının istendiği durumlar için ideal pencerelerdir. Sistem gereği, yeterli ve gerekli izolasyon değerlerini sağlayabilmek için çift kanat açılım pencerelerin conta baskıları biraz fazla olduğundan, kanatlar kasma yapıyormuş gibi algılanabilir. Bu tip pencere ve kapılar için bu durum normaldir. Temizlik sırasında veya başka her hangi bir sebepten dolayı pasif kanat düşeyine bağlı kanat, adaptör profilinin üst ve alt taraflarında bulunan kapakların yerlerinden çıkmalarını ve düşmelerini engelleyiniz. Aksi takdirde izolasyon bozulur, kanat aralarından su ve rüzgar girebilir.

Daha tehlikelisi, kanat adaptör profilinin içindeki destek sacı, hava ve yağmurla temas edeceğinden, paslanması hızlanır. Kapakçıklar yerinde yoksa lütfen pencere üreticini arayınız.



PVC Kapı ve Pencere Sistemlerinin Kullanımı

Sürme Kapı veya Pencere:

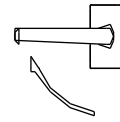
Basit sürme olarak da adlandırılan bu kapı veya pencerelerin iki farklı uygulaması vardır. Çift kayar ve tek kayar kanat sistemli sürmeler, kanat üzerindeki kol yardımıyla kanatların yatay ekseninde sağa veya sola doğru hareket ettirilmeleriyle çalışırlar. Hareket, kasa alt yatayındaki alüminyum ray profili üzerinde gezen tekerlekler ile sağlanır. Pencere kolu yere paralel yatay konumda iken, kanatlar yatayda itilerek veya çekilerek hareket ettirilir. Kanat kasayı kavradıktan sonra, kolu aşağı bakacak şekilde 90° döndürüp düşey konuma çevirerek kilitleme gerçekleştirilir. Basit sürme pencereler su, ses ve ısı yalıtımı açısından pek yüksek değerlere sahip değildir. Çünkü izolasyon için kauçuk conta yerine fırça contalar (kıl fitiller) kullanılır. Özellikle dış tarafına dönülemeyen pencerelerde kullanılması sakınca yaratabilir. Balkon kapıları, balkon pencereleri ve bahçeye çıkan kapılar için uygundur. Balkon kapamaları veya üst katlar için dış cepheye bakan oda pencerelerinde kullanılmasını tavsiye etmiyoruz.

Çift Kayar Sürmeler: İki ray sistemi mevcuttur. İki hareketli kanatlı veya dört hareketli kanatlı uygulanabilir. İki kanatlı sürmelerde her ray üzerinde bir kanat vardır. Dört kanatlı sürmelerde ise her ray üzerinde iki kanat vardır. Bir ray üzerindeki iki kanadın biri sağ tarafta, diğeri sol tarafta basit sürme ispanyoleti ve kol yardımıyla kasaya kilitlebilir. Diğer ray üzerindeki iki kanat ise ortada buluşur ve alüminyum adaptör profili ve basit sürme ispanyoletleri ve kol yardımıyla birbirlerine kilitletirlir. Yani bu tiplerde dört kanat, fakat üç kol vardır. Kilitlemeyi sağlayan ispanyolet ve ispanyolet karşılıkları kolun bulunduğu kanadın düşeyindedir. Kanatlar kapalı konumdayken kanat arka düşeyleri, bu bölgede kullanılan kanat kapama profilleri aracılığıyla sırt sırta birbirlerine geçerek, interlock denilen kilitleme sistemini oluştururlar. Kanatlar arası izolasyon, interlock sayesinde sağlanır. Özellikle dört kanatlı sistemlerde kanatlar kaydırlırken çok sert ve hızlı vurması engellenmelidir. Sert çarpmalarda interlock'u oluşturan kanat veya kapama profilleri zarar görür. Kapamalar yerinden çıkabilir veya kanatlar birbiri üstünden atlayarak interlock oluşmadan öteki tarafa geçebilir. Bunların hepsi istenmeyen durumlardır. Kapı ve pencerelerinizde tedavisi mümkün olmayan hasarlar oluşmasına sebep olabilirler. Kanatların rahat çalışması ve dışarıdan gelecek istenmeyen müdahalelerin gerçekleşmemesi adına, kapama profillerinde hasar olmadığına ve interlock bağlantısının sağlıklı bir şekilde gerçekleştiğine emin olunuz.

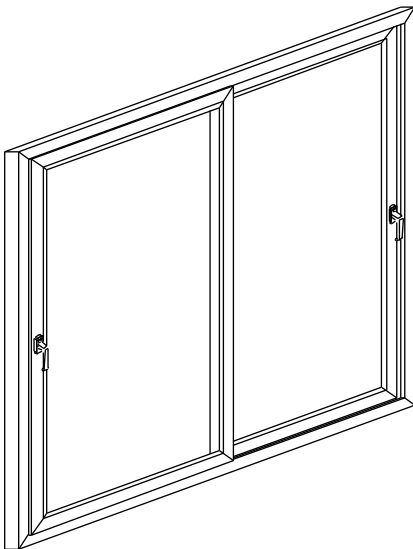
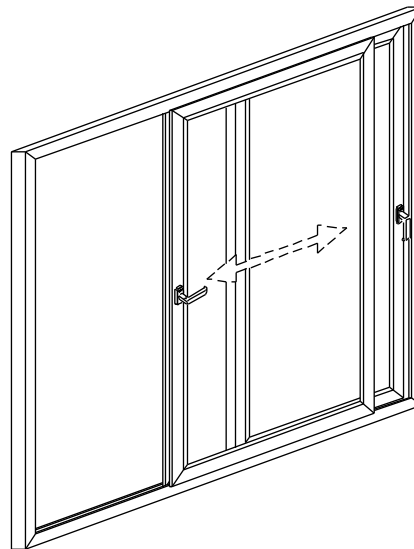
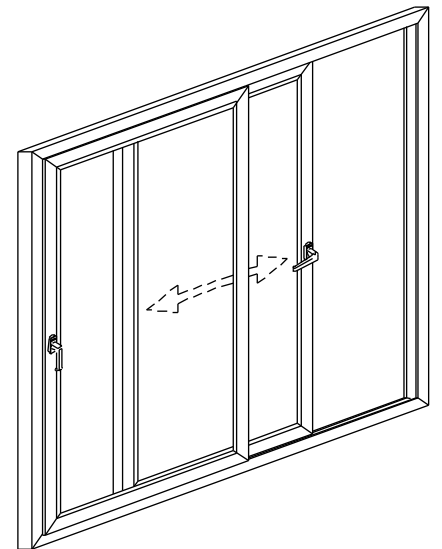
Tek Kayar Sürmeler: Tek rayı vardır. Bir hareketli kanat, bir sabit cam ya da iki hareketli kanat, iki sabit cam uygulamaları yapılabilir. Sabit camların ikisi de ya dış tarafta ya da iç tarafta bulunur. İki hareketli kanat tek ray üzerinde çalışırlar. Tek kanatlı tek kayar sürmede, kanat sağ veya soldaki bir düşeyi üzerinde bulunan kol ve bu düşeye bağlı basit sürme ispanyolet yardımıyla kolun bulunduğu yöne doğru çekilerek, kaydırılır ve kasaya oturduktan sonra yatay konumdaki kol döndürülerek düşey konuma getirilmesiyle kilitleme gerçekleştirilir. İki kanatlı tek kayar sürmede, kanatlar ortada buluşturulur alüminyum adaptör profili, basit sürme ispanyoletleri ve kol yardımıyla birbirlerine kilitlenirler. Her iki uygulamada da, tek bir kanat üzerinde ispanyolet ve kol vardır. Kanat veya kanatlar kapalı konumdayken, kanat arka düşeyleri, bu bölgede kullanılan kanat kapama profilleri aracılığıyla sırt sırta birbirlerine geçerek, interlock denilen kilitleme sistemini oluştururlar. Kanatlar arası izolasyon, interlock sayesinde sağlanır. Kanatlar kaydırılırken çok sert ve hızlı vurması engellenmelidir. Sert çarpmalarda interlock'u oluşturan kanat veya kapama profilleri zarar görür. Kapamalar yerinden çıkabilir veya kanatlar birbiri üstünden atlayarak interlock oluşmadan öteki tarafa geçebilir. Bunların hepsi istenmeyen durumlardır. Kapı ve pencerelerinizde tedavisi mümkün olmayan hasarlar oluşmasına sebep olabilir. Kanatların rahat çalışması ve dışardan gelecek istenmeyen müdahalelerin gerçekleşmemesi adına, kapama profillerinde hasar olmadığına ve interlock bağlantısının sağlıklı bir şekilde gerçekleştiğine emin olunuz. Sürme pencereler, içerden kollu olduklarından sadece içerden



KAPALI KONUM



AÇIK KONUM

SÜRME PENCERE KAPALI
KOL KAPALI KONUMDASÜRME PENCERE SOL KANAT AÇIK, SAĞ KAPALI
SOL KOL AÇIK, SAĞ KOL KAPALI KONUMDASÜRME PENCERE SOL KANAT KAPALI, SAĞ AÇIK
SOL KOL KALI, SAĞ KOL AÇIK KONUMDA

PVC Kapı ve Pencere Sistemlerinin Kullanımı

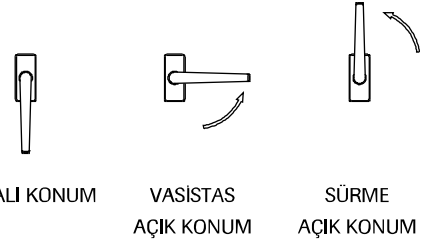
Çek Aç Sürme Pencereleer:

Dört köşe pencere veya kapılarda kullanılırlar. Normal kapı ve pencere sistemleri kullanılır ve özel aksesuarı ile basit tek kayar sürme kapı ve pencereler gibi çalışırlar. Standart PVC pencereler gibi kauçuk conta kullanıldığından ve ispanyolet kanadın her tarafını sararak bir çok yerden kilitleme yaptığından, izolasyon değerleri mükemmeldir. Doğrama düşeyde orta kayıt profili ile bölünerek yarı hareketli kanat, yarı ise sabit cam yapılır. Çek aç sürmelerde doğramanın yarı mutlaka sabit yapılmak durumundadır. Hareketli olan kanat, sabit kısmın üzerine doğru sürülerek açılması sağlanır. Bir hareketli kanat, bir sabit cam yapılabildiği gibi, daha geniş ölçülü doğramalarda ortada iki hareketli kanat, sağ ve sol kenarlarda iki sabit cam uygulamaları da yapılabilir. İki hareketli kanat uygulamalarında, kanatların ortada bulunduğu yerde çift kanat açılım pencerelerde olduğu gibi kanat adaptör profili kullanılır. Her iki kanatta da kol vardır ve kanat adaptör profilinin bağlanmış olduğu pasif kanat önce kapanıp, sonra açılan olmak durumundadır. Kanatlardan biri sağa, diğeri sola hareket eder. Kanatlar kapalı konumda iken hangisinin aktif, hangisinin pasif kanat olduğu belli olmaz. Kanatlar, kasanın üst ve alt yataylarına ilave edilerek bağlanmış özel alüminyum kızaklar üzerinde hareket ettirildiğinden, açılmış kanat ile kasa arasında 8 cm civarında bir açıklık oluşmakta, bu boşluk sayesinde olası temizlik problemleri ortadan kalkmaktadır. Çek Aç Sürme Pencereleer, belirli ölçülerden daha küçük yapılamazlar. Sistemin daha rahat çalışması için kanat ölçülerinin büyük olması gereklidir. Kanat ölçü büyüklüğüne ve kullanılan cam özelliklerine göre farklı ağırlıklarda mükemmel çalışan arabalar kullanıldığından, büyük ölçülerde daha mükemmel çalışma özelliği vardır. Büyük ölçülerde çalıştığı için, kendisine has özel ve büyük bir kol ile kumanda edilir. Küçük ölçüler için kanat hafifletikçe, çalışma kolaylığı açısından problem çıkma riski artmaktadır. Bu nedenle Çek Aç Sürme Pencereleer, daha çok kapılarda kullanılması söz konusudur. Çek Aç Sürmeler Pencereleer çalışma fonksiyonlarına göre üç değişik şekilde kullanılırlar.

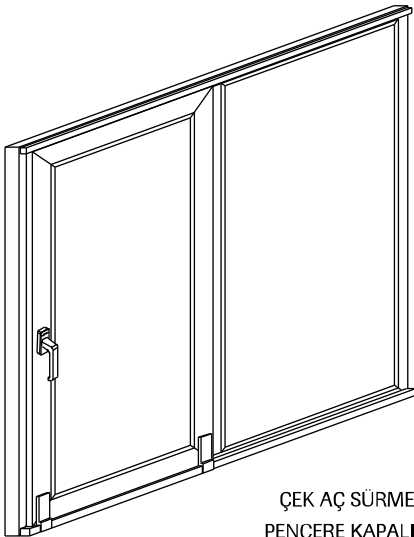
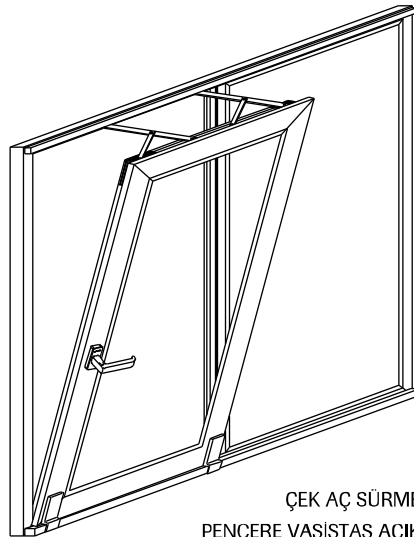
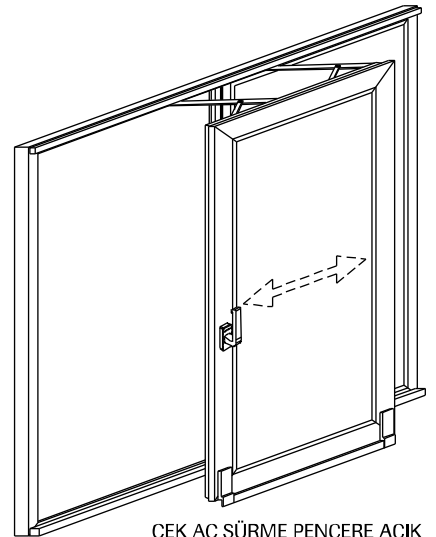
Manuel Çek Aç Sürme Pencere: Kapalı durumda, açılım cinsine göre (sağa-sola) kanat düşeylerinden biri üzerinde bulunan kol, aşağı doğru düşey konumdadır. Kolu çevirerek yere paralel yatay konuma getirdiğinizde, kanat üst taraftan kendisini bırakarak, vasistas konumuna gelir. Bu havalandırmanın yapıldığı konumdur. Kolu çevirmeye devam ettiğinizde, yukarı doğru düşey konuma geldiğinde, kanadın alt yataydan da kurtulduğunu ve size doğru kasadan uzaklaştığını göreceksiniz. Kanat açılmış ve yük arabaya binmiş demektir. Yukarıya bakar düşey konumdaki koldan sağa veya sola (açılımına göre) iterek, kızaklar üzerinde kanadın kayması ve stoper mandalına değene kadar kanadın açılması sağlanır. Kanat açık pozisyonda iken kolu asla çevirmeyiniz. Çek Aç Sürme Kapı veya Pencerenizi kapatmak istediğinizde, yukarıya bakar düşey konumdaki koldan çekerek kanadı, kanat boşluğuna doğru sürükleyerek ulaştırın. Kanat, kanat boşluğunun önüne geldiğinde, alt yatay kendini kasaya

doğru çeker. Diğer elinizin yardımıyla kanadı kasaya doğru itiniz, yerine oturmasını sağladıktan sonra kolu 180o döndürerek kilitlemeyi sağlayınız. Çift kanatlı çek aç sürmelerde, "pasif kanat önce kapanmalı ve sonra açılmalı" kuralını unutmadan her iki kanat da aynı şekilde kullanılır. Yarı Otomatik Çek Aç Sürme: Manuel çek aç sürme gibi açılırlar. Tek fark kapanmalarındadır. Yarı otomatik çek aç sürme kapı veya pencerenizi kapatmak istediğinizde, yukarıya bakar düşey konumdaki koldan çekerek kanadı, kanat boşluğuna doğru sürükleyerek ulaştırın. Kanat, boşluğunun önüne geldiğinde, alt yatay kendini kasaya doğru çeker ve kilitlet. Bu havalandırmanın yapılacağı vasistas konumudur. Açılırken ve kapanırken kanat aynı konumda kalabilir. Diğer elinizle yardıma gerek duymaksızın, kolu kavramış durumda kanadı kasaya doğru itiniz. Kanadın yerine oturmasını sağladıktan sonra kolu 180o döndürerek kilitlemeyi sağlayınız. Çift Kanatlı Yarı Otomatik Çek Aç Sürmelerde de, "pasif kanat önce kapanmalı ve daha sonra açılmalı kuralını" unutmadan her iki kanat da aynı şekilde kullanılır.

Tam Otomatik Çek Aç Sürme: Manuel veya yarı otomatik çek aç sürmeler gibi açılırlar. Tam Otomatik Çek Aç Sürme Kapı veya Pencerenizi kapatmak istediğinizde, yukarıya bakar düşey konumdaki koldan çekerek kanadı, kanat boşluğuna doğru sürükleyerek ulaştırın. Kanat, boşluğunun önüne geldiğinde, alt yatay kendini kasaya doğru çeker ve kilitlet. Bu havalandırmanın yapılacağı vasistas konumudur. Açılırken ve kapanırken kanat aynı konumda kalabilir. Vasistas konumunda duran kanadın kolunu çevirmeye başlayın. Diğer eliniz ile yardıma gerek duymaksızın ve kolu kavramış durumda kanadı kasaya itmeden kolu çevirmeye devam ettiğinizde, kanadın kendiliğinden kasaya doğru yanaştığını ve kolun 180o dönüşünü tamamlayıp aşağı doğru bakar duruma geldiğini, kanadın kendi kendine kasadaki yuvasına oturduğunu ve kendiliğinden kilitleti duruma geldiğini göreceksiniz.



KAPALI KONUM

VASISTAS
AÇIK KONUMSÜRME
AÇIK KONUMÇEK AÇ SÜRME
PENCERE KAPALI
KOL KAPALI KONUMDAÇEK AÇ SÜRME
PENCERE VASISTAS AÇIK
KOL VASISTAS AÇIK KONUMDAÇEK AÇ SÜRME PENCERE AÇIK
KOL SÜRME AÇIK KONUMDA

PVC Kapı ve Pencere Sistemlerinin Kullanımı

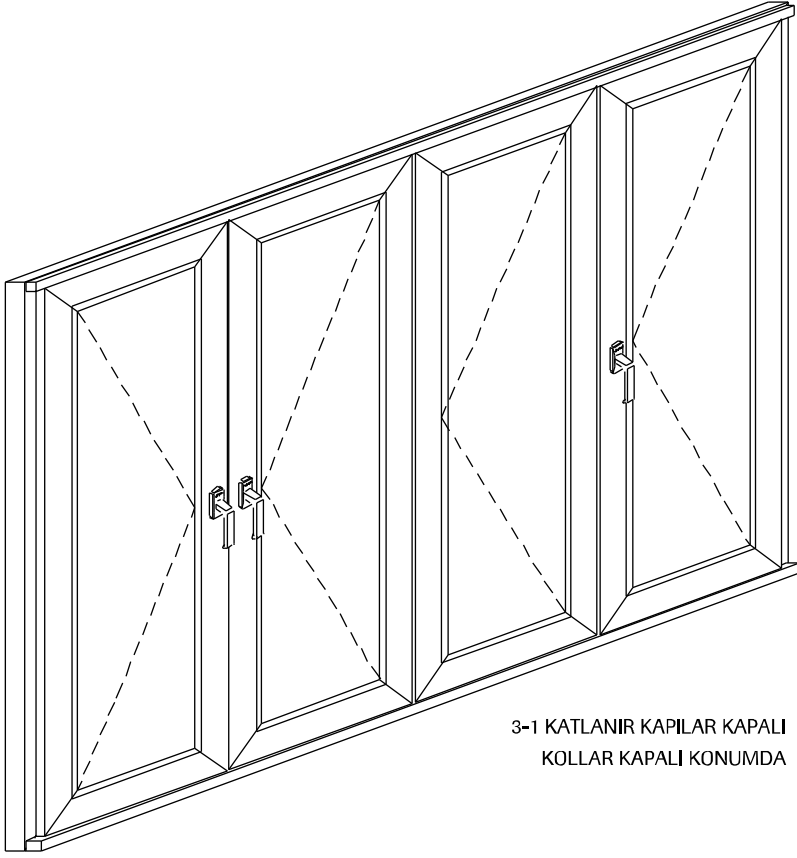
Katlanır Kapılar:

Kapı ve pencerelerde doğrama genişliğinin fazla olduğu durumlarda veya kapı pencere sistemleri açıldığında mümkün olan en geniş açıklıkların oluşturulması için katlanır sistemler kullanılır. Genellikle kapılarda kullanılır. Hem genişlik, hem yükseklik fazla ise kapı uygulaması zorunludur.

Kanatların birbiri üzerine akordeon gibi katlanabildiği, geniş açıklıklarda her hangi bir sabit veya direk olmadığı kapı uygulamalarıdır. Katlanan kanat sayısına göre birçok değişik uygulama mevcuttur. 3+0, 2+1, 3+1, 3+2, 4+1, 4+2, vs. gibi, bir tarafta iki veya daha fazla kanat bulunmaktadır. Kanatların hepsi tek bir yönde (sağ-sol) toplanabileceği gibi, en doğru ve sağlıklı olanı her hangi bir yöndekinin tekil kanat olarak uygulanmasıdır. 2+1, 3+1, 4+1 gibi uygulamalarda tekil kanat aktif kanat, diğerleri pasif kanatlar olmaktadır. Böylece tekil kanadın çift açılım yapma şansı da doğmaktadır. Kanatlararası bağlantı, kanat adaptör (hareketli orta kayıt) profilleri ile yapılır. Katlanan pasif kanatlar, bir düşeyleri ile yataklanarak kasanın iç yüzeyine vidalanmış özel alüminyum raylar üzerinde hareket ederler. Aktif kanat ise çift açılım pencereler veya kapılar gibi çalışırlar. Bunların açılmasında önce aktif kanat, sahip olduğu ispanyolet gereği şekilde açılır, sonra pasif kanat üzerindeki makas veya kollar çevrilerek, kilitlerin boşalması sağlanarak, kanatlar en dıştaki kanata doğru itilerek, bir taraftan katlanması sağlanarak sürüklenir.

Kanatların yataklanmış düşeyleri, içinde hareket ettikleri alüminyum kızıktan çıkmadan, diğer serbest düşeyleri birbirlerine göre açı yapacak ve gittikçe açının daralması sonucu katlanmayı gerçekleştirecektir. Pasif kanat sayısı ikiden fazla ise, açma kapama sırasında diğer el ile harekete yardım etmek, hem sistemin rahat çalışmasını, hem de uzun ömürlü olmasını sağlayacaktır. Kapatırken veya açarken yapılan her şeyin sırasıyla tersini yapmanız yeterli olacaktır. Kolların aşağı bakar düşey konumu, kapalı (normal) konumdur.

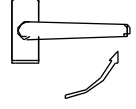
Kanatlar açıkken bütün kodlar açık konuma getirilmelidir. Kanatlar kapalıyken tüm kolları kapalı konuma getirin. Kanatlar kapalı konumdayken, pasif kanatların aktif kanatla bulunduğu yerdeki düşey adaptör profili üzerindeki ispanyolet makasının kapalı durumda olduğundan emin olunuz. Kanatlar açık konumda iken makası asla kapalı duruma getirmeyin veya makas kapalı konumdayken kanatları kapamak için asla zorlamayın. Katlanır kapılar, büyük ölçülü kanatlarda kullanıldığı için, yapılacak her türlü istenmeyen zorlama, moment-moment kolu kuralınca uygulanan kuvvetin birkaç katı olarak tesir edecek ve arızalara sebebiyet verecektir. Açma-kapatma işlemleri sırasında ani ve sert hareketlerden kaçınınız. Bu durumlarda hızlı davranmak, dikkatsizliğe ve dolayısı ile yaralanmalara sebep verebilirler.



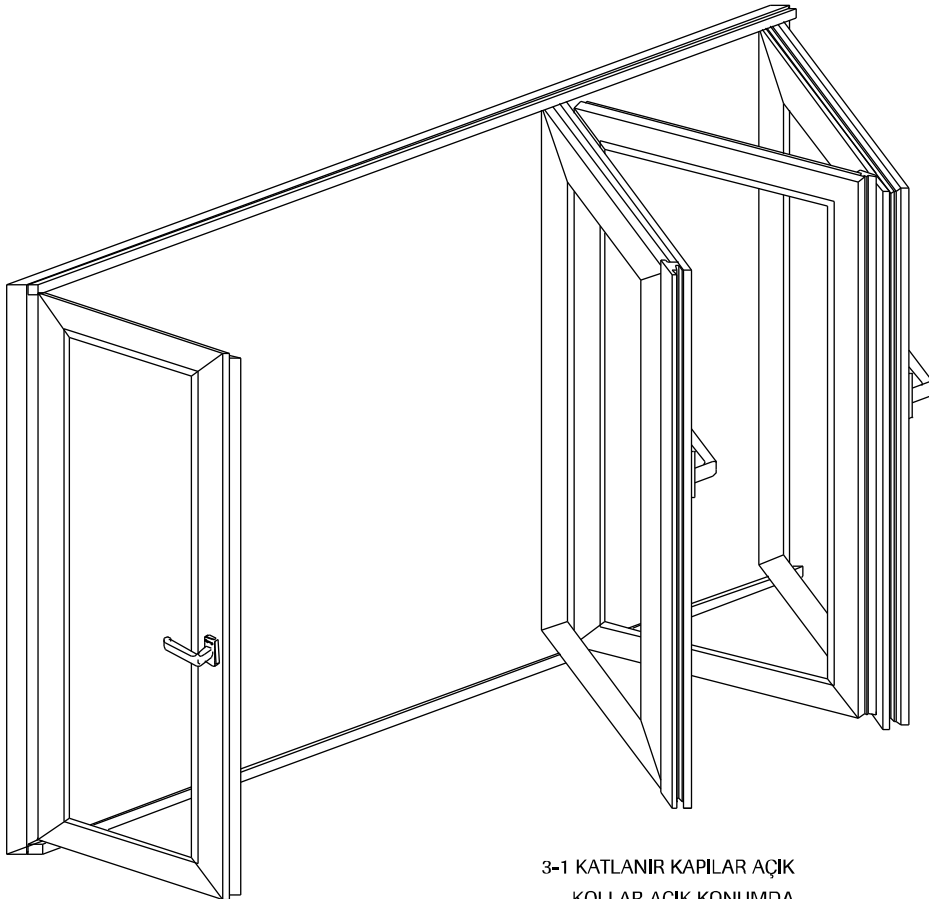
3-1 KATLANIR KAPILAR KAPALI
KOLLAR KAPALI KONUMDA



KAPALI KONUM



AÇIK KONUM

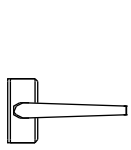


3-1 KATLANIR KAPILAR AÇIK
KOLLAR AÇIK KONUMDA

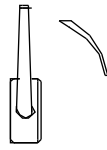
PVC Kapı ve Pencere Sistemlerinin Kullanımı

Pivot Pencereleer:

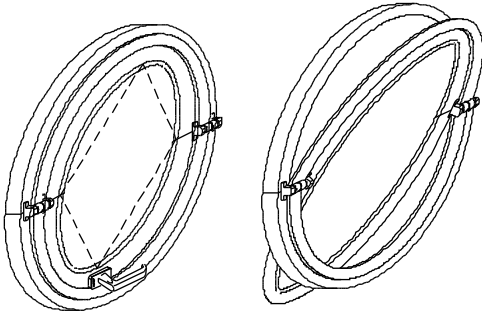
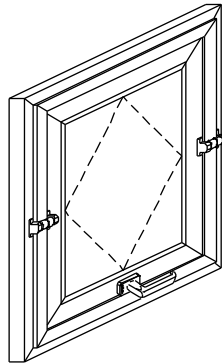
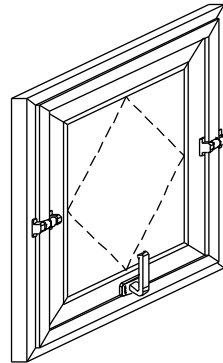
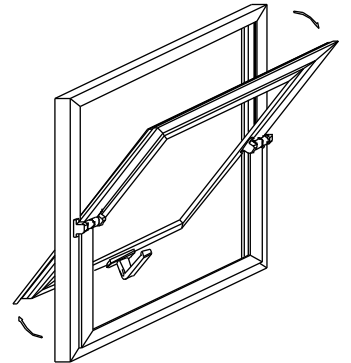
Bir eksen etrafında 360° dönebilen çok özel pencerelerdir. Genellikle pencereleri çalıştırırken, iç mekânda fazla yer kaplamaması için tercih edilirler. Kanadın yarısı içeriye, diğer yarısı dışarıya doğru açılır. Dörtgen pencerelerde de uygulanabildiği gibi, ideali dairesel (yuvarlak) pencerelerde uygulanmasıdır. Tüketicinin isteğine bağlı olarak yatay eksen etrafında döner şekilde uygulanacağı gibi, istenirse düşey eksen etrafında döner şekilde de uygulanabilir. 360° boyunca istenilen açıda durdurulabilir. Kapalı konum dışında, açık ve vasistas konumlarında da kilitlenebildiğinden, rüzgâr veya cereyan sonucu çarpma yapmama emniyeti vardır. Çalışma eksenine göre kol sağ veya sol taraftan birinde, ya da alt tarafta bulunur. Açarken, bir elinizle kolu çevirirken, diğer elinizle emniyet mandalını çekmeniz ve kanadı dışa doğru itmeniz gerekmektedir. Döndürmeye devam etmek istiyorsanız, kolu bırakmanız ve içe doğru açılmaya başlayan kolun karşı tarafından diğer elinizle tutarak döndürme yönüne göre kuvvet uygulamanız gerekmektedir. Hareket 360° boyunca devam ettiğinde, kanat kasadan yaklaşık 5~6 cm size yaklaşmış durumda aralık kalacak şekilde kalacaktır. Bu pozisyon tam açık konumdur ve emniyet mandalı düşerek kilitlenme gerçekleşmiştir. Kapatmak istediğinizde, emniyet mandalını çekerek boşaltmalı ve kanadı elinizle iterek ters istikamette döndürmelisiniz. Dışarıda hareketlenen kanat kısmı size doğru yaklaşacaktır. Kol ulaşılabilir yakınlığa geldiğinde, kolu kavrayarak kendinize doğru çekip dönme işleminin tamamlanmasını sağlamalısınız. Kol tarafından kanat kasaya bastıktan sonra, kolu çekerek çeviriniz. Kanat belirli konumlara geldiğinde iki menteşesinden birinin üzerindeki emniyet mandalı otomatik olarak düşer ve kitleme yapar. Bu durumda emniyet mandalı çekilmeden, kanat hareket ettirilmemelidir. Aksi takdirde moment etkisi nedeniyle, sistem arızalanabilir. Profillerde, menteşe yataklarında veya ispanyolet donanımında tedavisi mümkün olmayan hasarlar oluşabilir. Kontrolsüz kullanım yaralanmalara sebebiyet verebilir.



KAPALI KONUM

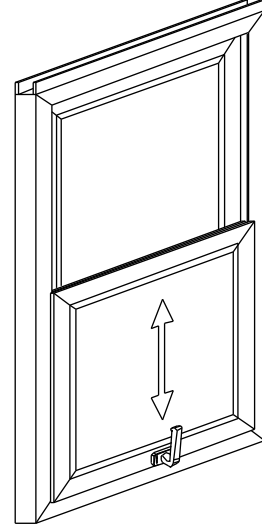


AÇIK KONUM

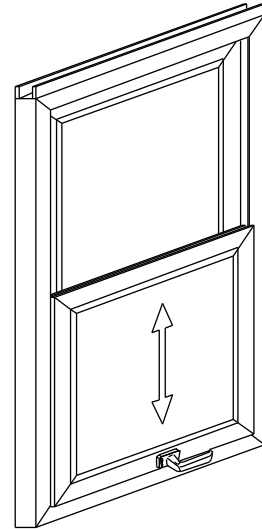
PIVOT PENCERE KAPALI
KOL KAPALI KONUMDAPIVOT PENCERE KAPALI
KOL KAPALI KONUMDAPIVOT PENCERE KAPALI
KOL AÇIK KONUMDAPIVOT PENCERE AÇIK
KOL AÇIK KONUMDA

Giyotin Pencereleer:

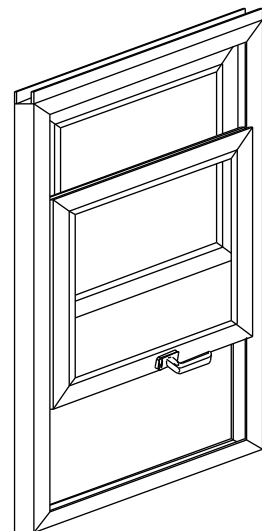
DüŖey alıŖan sürme sistemleri gibidir. Yatayda bölünerek iki paradan oluşur. Genellikle üst kısım sabittir. Hareketli kanat doğramanın iç tarafında alışır. Kanat aşağı durumda ve kol da aşağı bakar şekilde düŖey vaziyette ise, giyotin pencere kapalı (normal) konumdadır. Pencerenin açılması için önce kol çevrilerek yere paralel yatay konuma getirilir ve kilidin açması sağlanır. Sonra kola yukarıya doğru asılarak, kanadın kasa düŖeydeki alüminyum raylar yardımıyla yataklama yaparak yukarıya doğru hareket etmesi sağlanır. Sabit camın üzerinde gidebilecek en üst noktaya ulaşıldığında, kasaya vidalanmış taşıma mandalı veya mandalları açılır ve kanadın bu taşıma mandalları üzerine oturması sağlanır. Açma işleminde ise önce kanadı kolundan tutup çok az kaldırmak ve taşıma mandalları üzerinden kanat yükünü almak gerekir. Sonra yavaşa aşağı doğru bırakmak ve kanadın kasaya tam oturması sağlandıktan sonra, kolu çevirerek kilitlemek gerekecektir. Kolu çevirmeden kanadı aşağıda bırakmak, hırsızlık emniyeti açısından sakıncalıdır. Çünkü kilitleme işlemi tamamlanmamıştır. Giyotin pencerelerin ölçüleri büyük olduğunda, basit giyotin aksesuarlarını kullanmak sakıncalı olacaktır. Kanat büyüdüke ağırlaşacak, kaldırmakta zorlanmalar, indirirken de düşürme tehlikesinin doğmasına sebep olunacaktır. Bu nedenle büyük ölçülü giyotin pencerelerde, özel giyotin aksesuarlar veya motorlar kullanılması en doğru tercih olacaktır. Motorlu giyotin pencereler bir elektrik düğmesi ile kumanda edilebileceği gibi, uzaktan kumandalı da uygulanabilmektedir. Olası "Pencere kazalarının oluşmaması ve yaralanmaların olmaması" için motorlu giyotin pencereleri tavsiye etmekteyiz. Giyotin pencereler de, tek kayar sürme pencereler gibi camların birinin dış yüzeyinin temizlenmesinde (hareketli camın dış yüzeyinde) problem çıkarmaktadırlar. Bu nedenle giyotin pencerelerde de iki hareketli kanat tercih edilmelidir. Kanatlardan birinin (dış taraftaki) manuel aksesuar, diğeri motorlu olması en doğru seçimdir.



GIYOTIN
PENCERE
KAPALI
KOL KAPALI
KONUMDA



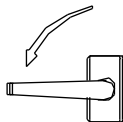
GIYOTIN
PENCERE
KAPALI
KOL AÇIK
KONUMDA



GIYOTIN
PENCERE
AÇIK
KOL AÇIK
KONUMDA



KAPALI KONUM



AÇIK KONUM

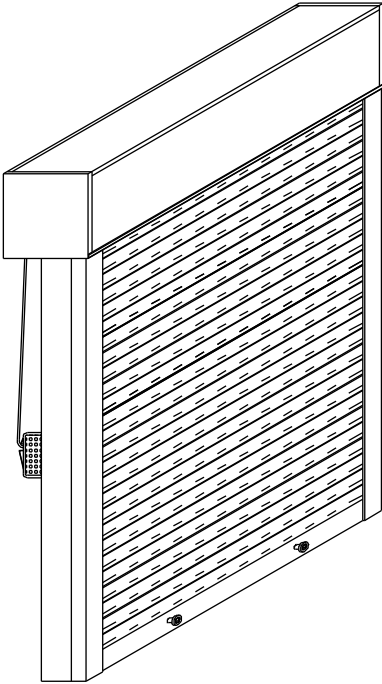
Yardımcı PVC Kapı ve Pencere Sistemlerinin Kullanımı

Panjurlu Pencereleler:

Panjurlar binalarda estetik amaçlı kullanılmakla birlikte güneş ışığını ve rüzgârı kontrollü, yağmuru kısmen tutması için uygulanır. İzolasyon özellikleri olmadığından yalnız başına kullanılmaz. Mutlaka doğrama ile birlikte kullanılmalıdır. Hırsız emniyeti yok denecek kadar azdır. Fakat panjurlar güneş ışığından korunmak amaçlı ve mimari estetik açıdan mükemmel bir üründür. Monoblok olarak adlandırılan bu panjurlar, üzerine takılı bulunduğu kapı veya pencerenin şekline göre tek bölme veya çok bölmeli yapırlar. Bölmeler ferdi olarak kumanda edilebildiği gibi, hep birlikte de kumanda edilebilirler. Doğramanın üst tarafında panjurun kutusu vardır. Kutular izolasyonlu veya izolasyonsuz yapılabılır. Günümüz panjurları o kadar gelişmiştir ki, içerden stor sineklikli, gölgelikli ve izolasyonlu gibi birçok fonksiyonu tek başına sağlayan kutular geliştirilmiştir.

Her hangi bir arıza durumunda veya bakım için demonte edilebilir kutu arka kapağı sökülerek, müdahale etme imkânı vardır. Panjur açıkken lameller kutu içinde sarılı durumdadır. Sarma sonu lamellerin tamamen kutunun içine girmemesi gerekir. Bu nedenle en sona takılı olan alüminyum ağırlık lameli (bitim lameli) üzerinde stoplama mandalları bulunur. Stoplama mandallarının olmaması veya görevlerini yapmaması sonucu lamellerin tümü kutu içine sarılırsa, panjuru kapatmak amaçlı tekrar geri hareket vermek gerektiğinde, bunun mümkün olmadığını görürsünüz. Bu nedenle stoplama mandallarının var olduğunu ve işlevlerini aktif olarak yaptıklarını kontrol etmelisiniz. Panjuru kapatmak için lamelleri, doğramanın dışından vidalanmış olan kanallar arasından, en sondaki alüminyum ağırlık lamel (bitim lameli) yardımıyla aşağıya doğru hareket ettirmek gereklidir. Bu hareketi veren sisteme panjur kumanda mekanizması denir. Pencere üzerine uygulanmış, pencerenin dışında çalışan ve pencere ile sökülüp takılabilen PCV monoblok panjurlar, kumanda mekanizmaları gereği üç farklı şekilde kullanılırlar.

Kordonlu Panjurlar: Hareket iç taraftan doğramanın kasasının düşeyine bağlanmış bir kordon ile verilir. Kordon kutusunun içinden çıkan kordon, üst kısımda bulunan panjur kutusuna girer ve kordon makarası yardımıyla lamellerin bir tambur üzerine sarılması sağlanır. Kordon, el ile hareketlendirildiğinden bu tip panjurlar manuel kontrol olarak da adlandırılır. Panjurun kapatılması için kordon kutusuna yakın bir bölgeden kasaya paralel durumdaki kordonun arkasına elinizi sokunuz, kordonu tutmadan hafifçe kendinize ve aşağı doğru çekiniz. Kordon el veya parmaklarınızın üstünden kayarken bir taraftan da kordon kutusundan dışarıya doğru çıkacaktır. Eliniz yaklaşık 10~15 cm kadar kasadan uzaklaştıktan sonra, kordon bir üçgen yapmış olacaktır. Kordonu yavaşça bıraktığınızda panjur lamellerinin kutusundan çıkıp aşağıya doğru bir miktar hareket ettiğini göreceksiniz. Bu sırada kordon gerilecek ve tekrar

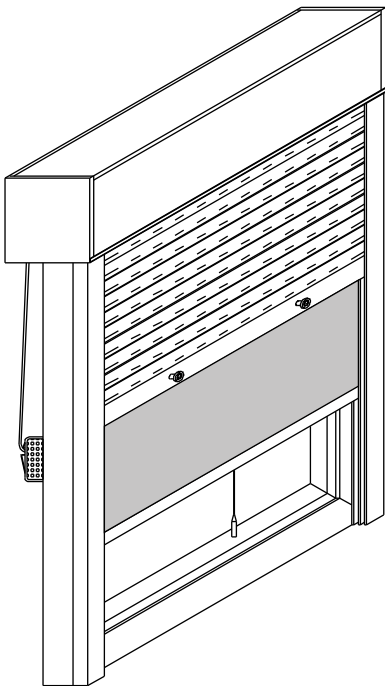


PANJUR KAPALI
SİNEKLIK KAPALI

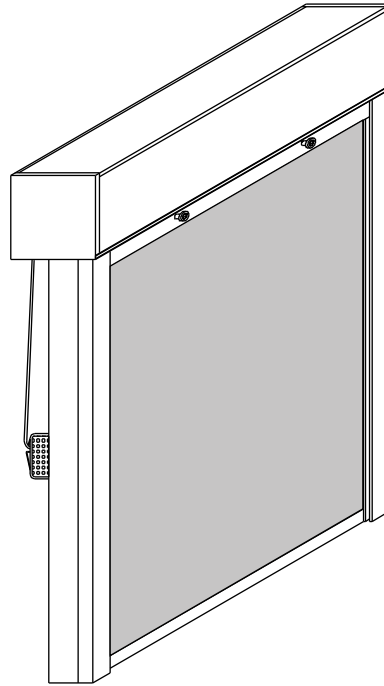
kasaya paralel duruma gelecektir. Panjur lamelleri, yapmış olduğunuz hareket sonucu kordonun müsaade edeceği kadar aşağı kayacaktır. Aynı hareketi birkaç kez tekrarlayarak, lamellerin tümünün dışarı çıkarıp aşağı indirdiğinizde panjur kapalı konuma gelmiş olur. Panjuru açarken, kasaya paralel durumdaki kordonun arkasına elinizi sokunuz ve kordonu tutmadan kendinize doğru çekiniz. Lamellerin yukarıya doğru hareket ettiğini görün. Diğer elinizle kordon kutusunun ağzındaki hareketli klapeyi kaldırın ve kordonu bırakın. İçindeki yaylı mekanizma gereği kordon kutusu, kordonu içine çekip saracaktır. Aynı hareketi birkaç kez yaptığınızda, lamellerin panjur kutusunun içine girdiğini göreceksiniz. Aynı hareketi tekrar zorlamayın. Çünkü stoplama mandalları kutuya dayanmış ve panjur açılmasını tamamlamış demektir.

Levye Kumandalı Panjurlar: Kutu içindeki kordon makarasına hareketi bir levye demir verir. Panjur kutusundan dışarı sarkan levye demirin sonunda "L" şeklinde bir kol vardır. İki elinizi kullanarak levye kolunu çevirdiğinizde, lameller hareketlenir. Kolu ters yönde çevirerek panjurun açılıp-kapanmasını sağlayabilirsiniz.

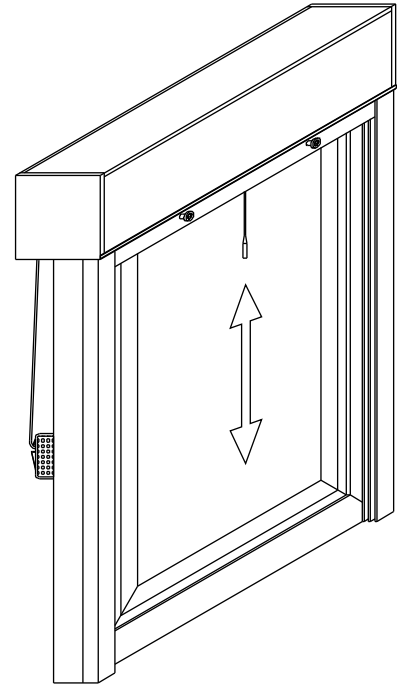
Motorlu Panjurlar: Hareket, kutu içindeki bir elektrik motoru aracılığı ile sağlanır. Duvar üzerine bağlanmış bir mandal ile panjur açılıp kapanabilir. İsteğe bağlı olarak motor, uzaktan kumandalı da uygulanabilir.



PANJUR YARI AÇIK
SİNEKLİK YARI AÇIK

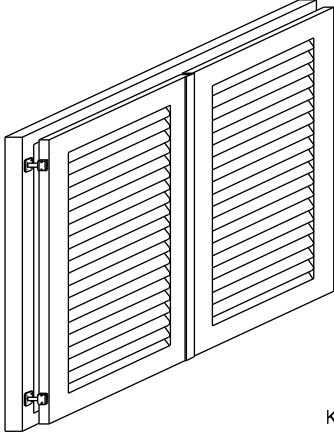


PANJUR AÇIK
SİNEKLİK KAPALI

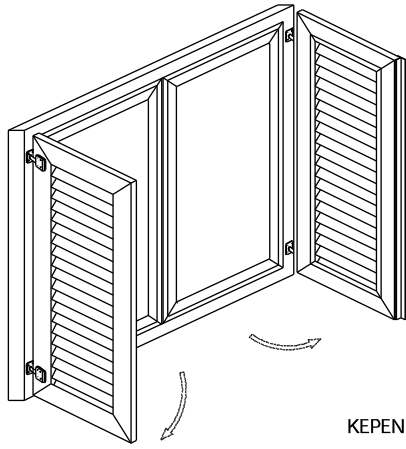


PANJUR AÇIK
SİNEKLİK AÇIK

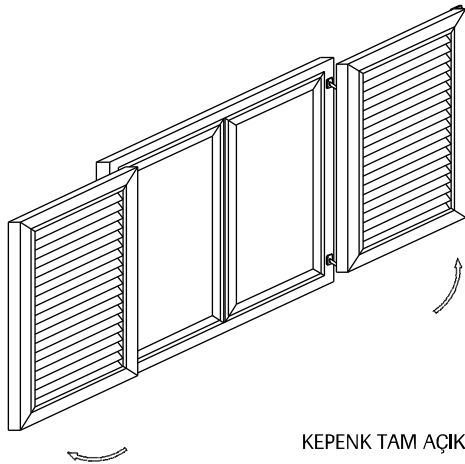
Yardımcı PVC Kapı ve Pencere Sistemlerinin Kullanımı



KEPENK KAPALI



KEPENK AÇIK



KEPENK TAM AÇIK

Kepenli Pencereleer:

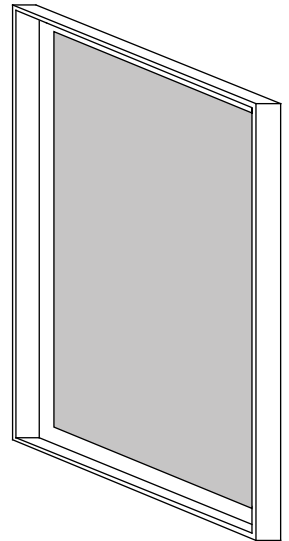
PVC doğramaların dış tarafından uygulanılan ve dışa doğru açılan, gelen güneş ışığının kontrollü geçişini sağlayan sistemlerdir. Yağmuru ve rüzgârı kesmezler. Bu nedenle izolasyon özellikleri olmadığından yalnız başına kullanılmazlar. Mutlaka doğrama ile birlikte kullanılmalıdırlar. Hırsız emniyetleri yok denecek kadar azdır. Fakat kepenkler güneş ışığından korunmak amaçlı ve mimari estetik açıdan mükemmel bir üründür. Dışa doğru açılan kanatları içinde bir birlerine paralel lamelleri vardır. Tüketicinin isteğine bağlı olarak lameller sabit veya hareketli yapılabildiğinden, gün ışığını daha fazla kontrol etme avantajları vardır. Doğramanın genişliğine göre tek kanat veya iki kanatlı yapılır. Kapalı konumda, yaklaşık 10 cm uzaklıkta, pencereye paralel durumdadırlar. Açmak istediğinizde, önce kepenk kanadının düşeylerinden birinin ortasında bulunan metal lama kol üzerindeki mandala basarak, kilidi boşaltın. Kolu kendinize doğru çekerek alt ve üst yataylardaki kancalardan kurtarın. Kepenk kanadını dışa doğru itin. Kanat menteşeleri ekseninde 360° dönerek, duvara yaklaşık 2 cm uzaklıkta paralel konuma gelecek ve özel menteşeler "klik" sesi çıkararak kilitlenecektir. Kepenk kanatlarını, menteşeler kilitlenmeden yarı açık durumda bırakmayınız. Rüzgâr nedeni ile çarpma yapabilir. Kepengi kapatırken önce alt menteşe üzerindeki otomatik kilit mandalına basarak kilidin açılmasını sağlayın. Boşalan kanadın altından tutarak kendinize doğru çekin. Menteşe ekseninde dönerek yaklaşan kanat üzerindeki metal lama kol, uzanacağınız yakınlığa ulaştıca, koldan tutunuz ve çekerek kanadı kepenk dayamasına yaslayınca kolu da ileri iterek üzerindeki emniyet mandalının kilitlenmesini sağlayınız. Kepenk kanadı yaklaşırken ispanyolet mekanizmasının kancalarının açık durumda olmasına, kepenk dayamasına dayandıktan sonra kancaların karşılıklarını kavradığına ve emniyet mandalının kilitlendiğine dikkat ediniz. İki kanatlı kepenklerde önce pasif kanat, sonra aktif kanat kapatılır. Açılırken de önce aktif kanat, sonra pasif kanat açılır. Pasif kanat üzerinde kol veya ispanyolet yoktur, kanat boşta çalışır. Genellikle alt yataydan tutularak açılıp kapatılır. Eğer lameller hareketli ise, kanat çitası üzerinde bulunan kumanda kolu aracılığı ile lameller eksenlerinde döndürülmek suretiyle hareket ettirilirler. Lamellerin hareketi, gelen güneş ışığının isteğe bağlı olarak daha rahat kontrol edilmesini sağlar. Birbirlerine paralel ve aynı açıda duran lameller, hareket sonucu dönerek açılarını değiştirir, düşey konuma geldiğinde birbirlerinin üzerlerine kapanarak güneş ışığını tamamen kesme olanağı sağlarlar. Lamellerin kapalı konumunda kepenk kanatları da kapalı konuma getirilirse, güneş ışığı tamamen kesilmiş olur. Kepenk temizliği yapılırken, kanatlara ek yükler bindirmeyin. Kanatlara asılmayın. Sistem olarak çok mukavim bir yapıya sahip olmayan kepenkler çabuk bozulabilir, arıza verebilir veya menteşe ve kilitleme mekanizmaları hasar görebilir.

Sineklikli Pencereleer:

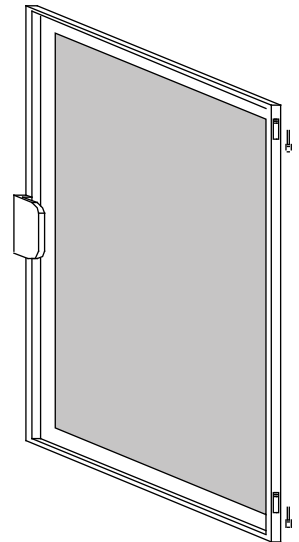
Hem pencerelerde hem kapılarda sineklik uygula-nabilir. Sinek ve diđer hařaratların içeri girmemesi için kullanılır. Fonksiyon-larını, önüne takılı olduđu pencerenin kanadı açıkken gerçekleştirir. PVC veya alüminyumdan imal edilebilirler. Sineklik teli, yanmayan ve güneř ışığından etkilenmeyen cam elyafli bir malzemeden üretilir. Dıř ve iç et-kilere ve kuvvetlere karşı direnci yüksektir. Paslanmazlar, kolay yırtılmazlar. Kullanılmadıđı süre içinde (kış aylarında) kolayca sökülebilir yapılırlar. Böylece fonksiyonlarına ihtiyaç duyulmadıđı süre boyunca, emin bir yer-de saklanabilir ve gerektiğinde de kolayca takılabilirler. Hem fonksiyonları geređi ve hem kullanma kolaylıkları nedeni ile hafif ve hassas yapıları vardır. İstenmeyen kuvvetlere maruz kalmaları, çabuk bozulmalarına sebep olabilir. Uygulama şekillerine göre dört farklı sineklik çeşidi vardır.

Pratik Sineklik: Pencerenin dıř tarafından kanadın önüne gelecek şekilde, PVC veya alüminyum kasasından vidalanmak suretiyle sabitlenirler. Sineklik telinin dört köşesine ve kasasının iç kısmına pratik bant dikilmiştir. Pencerenin kanadı açık pozisyonda iken, sineklik teli dört köşesinden bantlanmış durumda yapışık ve hareketsiz olduğundan, sinek veya hařaratların içeriye girmesi mümkün olmaz. Sineklik açılmak istendiğinde, telin bir köşesindeki bant kaldırılır ve çekilerek her köşeden kurtulması sağlanır. Sineklik teli serbest kalacağından, emin bir yerde saklanması gereklidir. Tekrar takılmak istendiğinde, telin her köşesinden, ufak bir boşluk bırakmaksızın sineklik kasasının içine yapıştırılması gereklidir. Çok sık sökülüp takılması durumunda, bant yapıştırma özelliğini kaybedebilir. Büyük ölçüde pencere veya kapılarda kullanılması sakıncalar taşır.

Menteşeli Sineklik: Doğramanın dıř tarafından, kanadın önüne gelecek şekilde takılırlar. Dıřa açılır kanat gibi çalışırlar. Doğramanın kasasına, kendi düşeylerinden biri üzerine monte edilmiş menteşeler ile bağlanırlar. Diđer düşey üzerindeki çarpma mandal, mıknaıs veya kol ile kilitlenirler. Açılıp kapanması bu mandal, mıknaıs veya kol yardımıyla yapılır. Sineklik kanadı, menteşelerinin eksenini etrafında dönerek açılır ve duvara kadar dayanır. Kapatılmak istendiğinde, kanat alt yatayından tutup çekmek yeterli olacaktır. Açık konumda her hangi bir kilitlemesi olmadığından, rüzgârla veya cereyan sonucu çarpabilir. Sineklik teli kanadın içinde gergin durumdadır. Çarpma veya diđer istenmeyen yükler nedeni ile sineklik telinin gevşemesi, fonksiyonlarını yerine getirmemesine sebep olur.

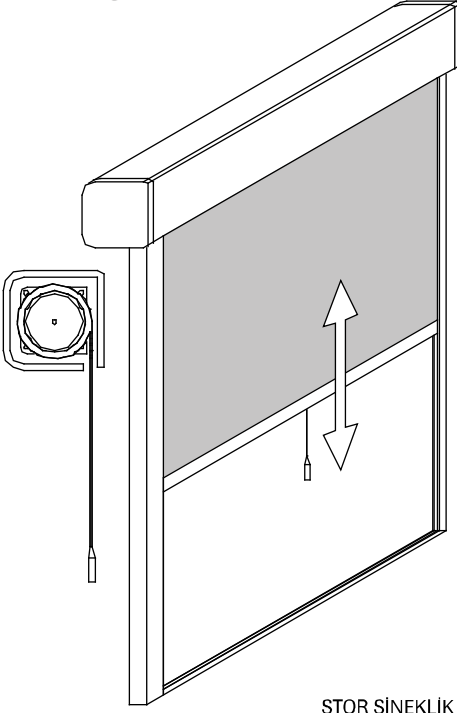


PRATİK SİNEKLİK



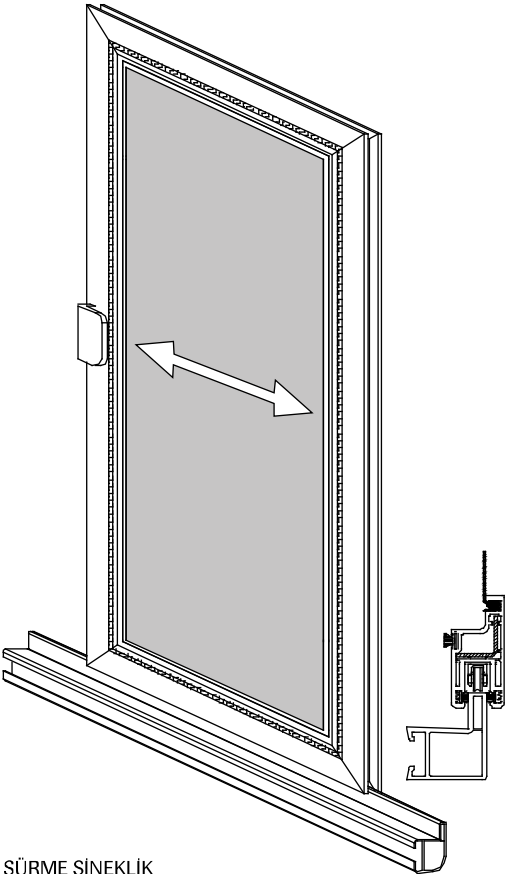
MENTEŞELİ SİNEKLİK

Yardımcı PVC Kapı ve Pencere Sistemlerinin Kullanımı



STOR SİNEKLİK

Stor Sineklik: Genellikle panjurlu pencerelerde, panjurla birlikte kutunun altına serbest olarak, ya da kutu içine takılır. Tüm pencereler ve kapılar için kullanılabilir. Panjur gibi çalışır. Doğramanın dış tarafından üst yataya bağlanır ve sineklik telinin içinde hareket edebileceği özel ray profilleri vardır. Sineklik telinin sağ ve sol kenarları katlanıp dikilmiştir. Telin alt yatayında boydan boya PVC veya alüminyum çekme laması vardır. Açık pozisyonda sineklik teli, stor kutusunda sarılı vaziyettedir. Kapatılmak istendiğinde, stor kutusunun dışında kalmış olan çekme lamasından tutularak, sağ sol dengesini bozmadan, her iki tarafı da aynı hızda ve hızda aşağı doğru çekilir. Kutusundan dışarı çıkan sineklik teli çekme laması kılavuzluğunda, kenar ray profillerinin içinde en aşağı ulaştırıldığında, çekme laması üzerindeki sağ ve sol jikleler itilerek kilitlenme sağlanır. Bu konumda sineklik teli gergin ve kenar ray profillerinin içinde kalır. Telin her iki tarafındaki kıl fitiller (fırça contalar) sinek ve haşaratların içeri girmesini engeller. Sineklik açılmak istendiğinde, sağ ve sol jikleler çekilerek çekme laması boşaltılır, yavaşça bırakılarak stor kutusunun sineklik telini içine sarması sağlanır. Geniş doğramalarda ki stor sineklikler kullanılırken çok özen gösterilmelidir. Stor sineklikler hassas sistemlerdir, dikkatsizce kullanılması sineklik telinin yırtılmasına, hasar görmesine sebep olabilir.

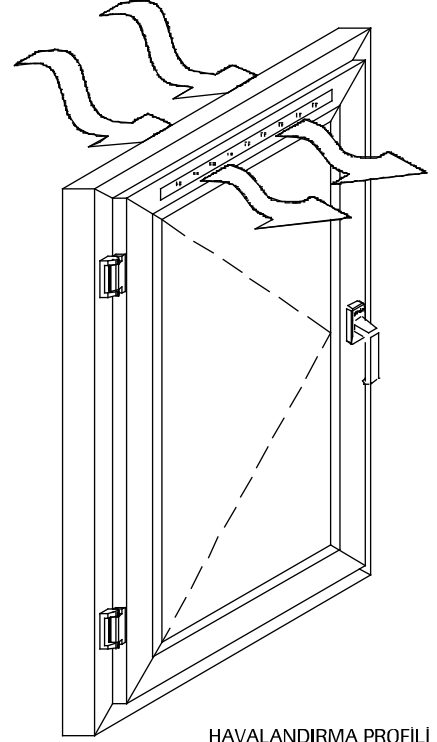


SÜRME SİNEKLİK

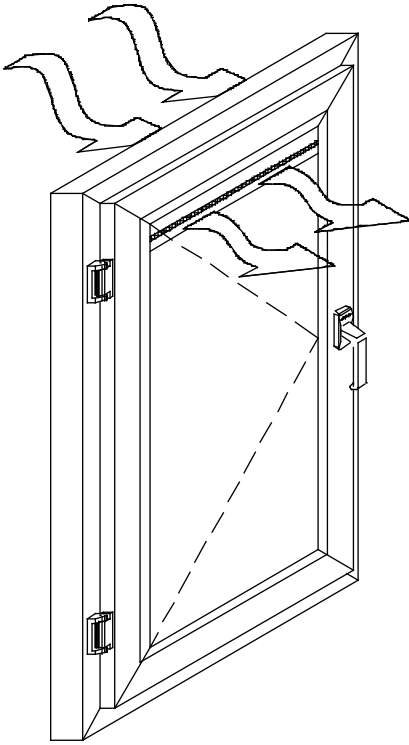
Sürme Sineklik: Genellikle sürme kapı ve pencerelerde kullanılırlar. Sürme kapı ve pencere ile birlikte bir bütün olarak üretiltikleri gibi, sürme doğramaların dışına sonradan ilave edilebilen uygulamalar da mevcuttur. Sineklik için geliştirilmiş özel ray üzerinde, alüminyum ray gerektirmeksizin, özel tekerlekler üzerinde hareket eden kanatlar içinde gerdirilmiş sineklik teli ile oluşturulmuştur. Sürme sineklik kanadının üzerindeki yuvaya yerleştirilen kıl fitiller (fırça conta) ile sürme doğramaya temas sağlandığından sinek, böcek veya haşaratın içeri girmesi engellenir. Kanat düşeylerinin bir tanesinin üzerindeki tutamak yardımıyla açma kapama sağlanır. Sürme doğramanın kanadı açırken, sinekliğin kapalı kalması için tutamaktan itilerek sineklik kanadının ulaşabileceği en dış doğru sürüklenmesi ve çarpma kilidinin karşıya geçmesi (yuvasına oturması) gereklidir. Sinekliği açmak için tutamaktan tutarak sürme eksenine paralel çekmek, çarpma kilitten kurtarmak ve çekmeye devam ederek sineklik kanadının yataklanmış olduğu ray boyunca hareket ettirilmesi gerekir. Büyük ölçülü sürme sineklikler söz konusu olduğunda, sineklik kanadı içinden, sineklik telinin önüne gelecek şekilde yatay ve düşey yerleştirilmiş alüminyum kutu profilleri kullanılır. Sineklik kapalı konumdayken karşı tarafa geçmeye çalışmak, bir şeyleri karşıya ulaştırmaya çalışmak veya kanada istenmeyen yükler bindirmek, fonksiyon bozukluklarına, hassas sineklik sisteminde kırılmalara, yırtılmalara ya da tedavisi mümkün olmayan hasarlara sebep olabilir.

Havalandırma Sistemleri:

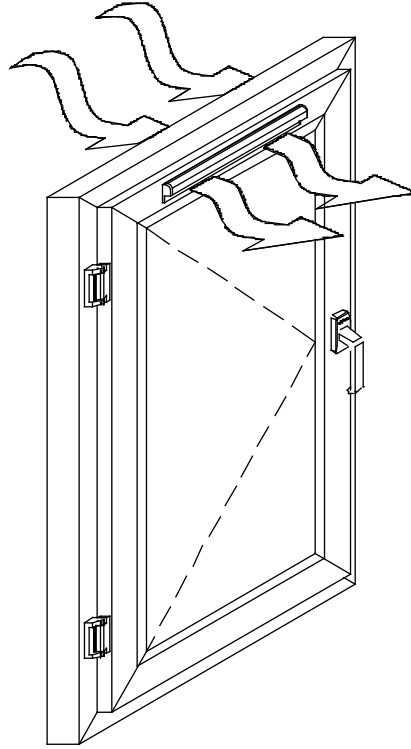
PVC Kapı ve Pencere Sistemlerinin tüm avantajlarına rağmen, bir özelliğinin sürekli kontrol altında tutulması gereklidir. Bu da yaşam mahallinde konfor sağlamak amaçlı yeterli havalandırmayı oluşturmaktır. Bu amaçla havalandırma sistemleri geliştirilmiştir. En iyi havalandırma metodu, belirli zaman aralıklarında pencereyi aralamaktır. Fakat nihai tüketiciler tarafından yapılamaması veya unutulması ihtimali nedeni ile tüm pencere çeşitlerinde uygulanabilir farklı havalandırma sistemleri geliştirilmiştir. Su buharı kaynaklarının yoğun olduğu ortamlarda, kirli hava ve aşırı nemin olduğu mekânlarda, havalandırma sistemlerini uygulamak zorunludur. Havalandırma profilleri, havalandırma mazgalları, havalandırma menfezleri veya klima sistemleri en çok kullanılanlardır. Yaşam mahallinde insanların sağlığı için, ortamın havalandırılmasını ihmal etmeyiniz.



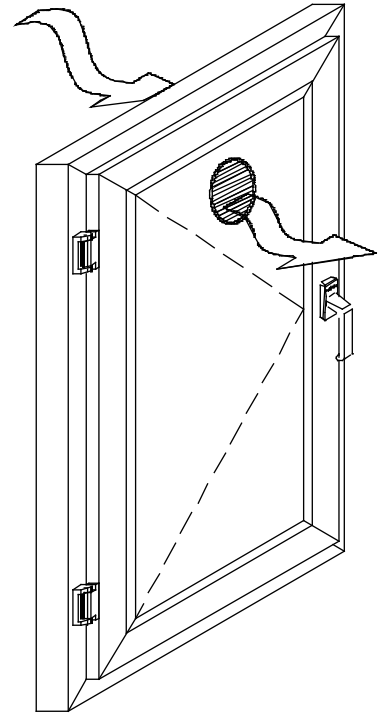
HAVALANDIRMA PROFİLİ
İLE HAVALANDIRMA



CAMDAN HAVALANDIRMA



HAVALANDIRMA SİSTEMİ
İLE HAVALANDIRMA



HAVALANDIRMA MENFEZİ
İLE HAVALANDIRMA

PVC Kapı ve Pencerelelerin Bakımı

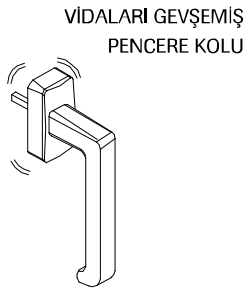
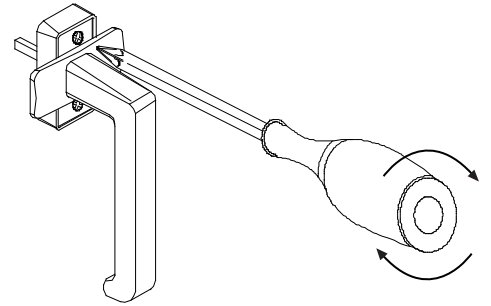
Kapı ve pencereler, kendilerini oluşturan parçaların ömürleri ile sınırlıdır. Doğanın PVC'yi 1000 yıl öldüremedi artık hemen hemen herkes tarafından bilinmektedir. Fakat bir pencere, PVC profil demek değildir. Kapı ve pencere sistemlerini oluşturan en önemli elemanlar, sistemin performansını ve ömrünü tayin eden mukavemet malzemeleri, yalıtım malzemeleri ve aksesuarlardır. Bu nedenle ki, profil dışındaki bu malzemelerin seçimi kadar, bunların bakımı da çok önemlidir.

Takıldığı ilk günden itibaren kullanılan, fonksiyonlarını yerine getiren PVC kapı ve pencereleriniz, doğal şartlar ve taşıdığı yükler gereği yorulacak veya yaşlanacaktır. Tüm bu olumsuz etkilerin bazı belirtileri olacaktır. Kapı ve pencerelerinizin daha uzun ömürlü olması ve sağlıklı bir şekilde fonksiyonlarını yerine getirerek sizlere hizmet vermesi için, zamanla işleyen fonksiyonları iyi takip etmek ve meydana gelebilecek olumsuzlukları ortadan kaldırmak gereklidir. Bu işleme bakım denir. Bakım, temizlik olarak algılanmamalıdır. Bakım, oluşabilecek hastalığın tespiti (erken teşhis) ve teknik olarak tedavi edilmesidir.

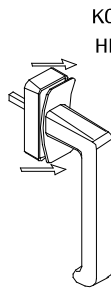
Normal kullanım gereği oluşan aşınmalar, mevsim koşullarıyla oluşan hava değişiklikleri ve bu farklılaşmalar sonucu malzemenin genleşmesi, büzülmesi, yumuşaması veya sertleşmesi gibi etkiler, doğramalarınızın fonksiyonlarını etkiler. Bu nedenlerle PVC kapı ve pencereleriniz, bir kaç küçük ayar veya düzeltme ile kendisini oluşturan parçalarda meydana gelebilecek olan hataların telafisini mümkün kılacak şekilde tasarlanmıştır. Özellikle ispanyolet takımında yapılabilecek ayarlar için pencere üreticinizden bilgi alınız.

Pencereleriniz hangi tip ve model olursa olsun, bakımları için öncelik hareketli kısımlardadır. İspanyolet, kol, menteşeler, metal parçalar, tekerlekler, contalar, kıl fitiller vs... hepsi kapı ve pencere sistemlerinde hareketli kısımları oluşturur. Bu elemanlar aynı zamanda sistemin izolasyon değerlerini tayin ederler. Bu elemanlardaki arıza ve hasarlar, kapı ve pencerelerinizin en önemli fonksiyonlarını yerine getirmemesi anlamını taşır.

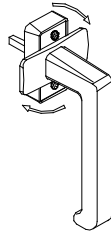
Kapı ve Pencere Kollarının Bakımı: PVC Kapı ve Pencere Sistemlerinde ilk ve en çok temas edilen eleman koldur. Bu nedenle kollar, bir sistemin en sıcak elemanıdır. Sürekli kullanılması ve kuvvete maruz kalmalarından dolayı kırılmalara, vida gevşemelerine veya renk bozulmaları gibi problemlerin yaşaması söz konusudur. Kol kırılması problemi yaşanmaması için pencere kollarının içinde 7x7 mm, kapı kollarının içinde 8x8 mm demir bulunmaktadır. Vidaların gevşemesi nedeni ile kolu çevirirken ayna sabit duramaz. Bu durum hareket mekanizmasının kasmaına, hareketin zorlaşmasına ve uygun kilitlemenin gerçekleşmemesine sebep olur. Kol aynasının üzerindeki kapağı iki ucundan sıkıca tutup, kendinize doğru çekerek uçların kalkmasını sağlayınız ve kapağı 90° çeviriniz. Gevşemiş civataları bir tornavida yardımıyla sıkınız ve ayna kapağını tekrar ters istikamette çevirerek kapanmasını sağlayın.



VİDALARI GEVŞEMİŞ
PENCERE KOLU



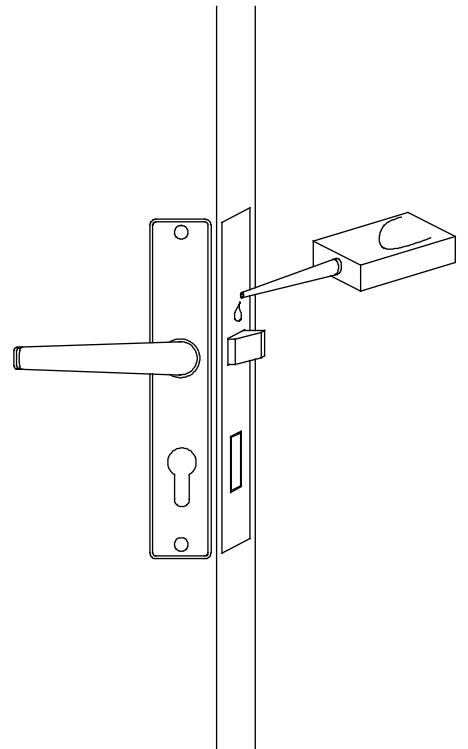
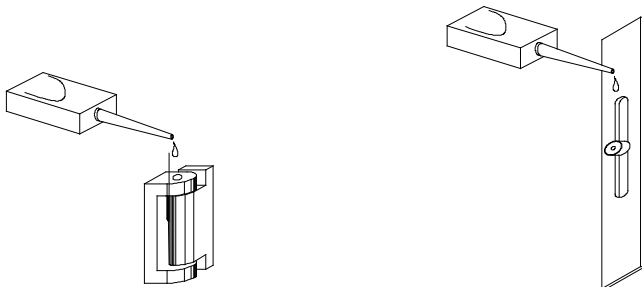
KOL AYNA KAPAĞI
HER İKİ TARAFTAN
KALDIRILIR



KOL AYNA KAPAĞI
SAĞA VEYA SOLA
DÖNDÜRÜLÜR

TORNAVİDA İLE
VİDALAR SIKILIR

Aksesuarların Yağlanması: Kullanmış olduğunuz PVC Kapı ve Pencere Sistemlerinizin daha uzun ömürlü olması için menteşe ve ispanyoletin iki kez ince makine yağı veya katı yağ (gres) ile yağlanması gereklidir. Yılda iki kez yapacağınız yağlama ile kanatların daha rahat çalışmasını, hareketin kolaylaşmasını ve fonksiyonlarının daha uzun süre etkin bir şekilde yerine getirilmesini sağlamış olacaksınız. Menteşe veya ispanyoletin üzerlerine damlatmak veya sürmek koşulu ile yağlama yapıldıktan sonra, koldan tutarak birkaç kez sağa-sola çevirmek suretiyle mekanizmaya hareket vererek ya da kanadın açılıp kapanması ile yağın mekanizmanın içine akması sağlanmalıdır. Katı yağ kullanılırsa bastırarak iyice yedirilmesi ve etrafa taşan yağın temizlenmesi gerekir. Yağı bol kullanmak, yağlanmanın daha mükemmel olduğu anlamına gelmez. Kendiliğinden akıp gitmeyecek kadar yağ kullanmak, doğru ölçüdür.



PVC Kapı ve Pencerelerin Bakımı

Kauçuk Conta Bakımı: PVC kapı ve pencerenizin sızdırmazlık elemanı EPDM Kauçuk Contadır. Kauçuk conta, siyah renkli olmak zorundadır. Fakat her siyah renkli conta kauçuk olmayabilir. Kapı ve pencerelerinizde kauçuk conta dışında başka contaların (PVC conta, TPE plastik conta, TPV plastik conta...) kullanılmasını teklif etmeyiniz, kullanılmasına engel olunuz.

Pencerelerinizin imalatı sırasında, daha rahat uygulanması için contalar silikonlu su banyosundan geçirilmiştir. Doğramaların montajı bittikten sonra dahi bu silikonlu su, kauçuk conta üzerinde kalmaktadır. Bu nedenle ortamın tozunu kendi üzerinde toplayacağından pencereleriniz takıldıktan sonra, içine Arap Sabunu veya sıvı sabun ilavesi yapılmış ılık suya bir bez batırılarak bütün contaların silinmesi gereklidir. 15 gün ara ile 2 veya 3 kez yapacağınız bu temizlik işi contalarınızı yumuşatacak, parlaklığını arttıracak ve kanatların daha rahat çalışmasını sağlayacaktır. Kapı ve pencereler aktif olarak kullanılırken bazen contaların yuvalarından çıkması söz konusu olabilir. Zaman zaman gerekli kontroller yapılmalı, varsa yuvalarından çıkan contalar itilmek suretiyle tekrar yuvalarına sokulmalıdır. Asla sivri ve keskin araçlar kullanılmamalıdır. Contalarınızda gerekli temizlik yapılmadığı durumlarda, contanın bastığı profil yüzeyinde siyah bir leke bırakabilir. Telaş etmenize gerek yoktur. Eğer leke yeni ise sıvı sabun karıştırılmış suya bir bez batırarak, profil yüzeylerinin silinmesi durumunda siyah leke ortadan kaldırılmış olur. Fakat leke eski bir leke ise yani lekelenirken sonra profil çok beklemişse, yapılacak tek şey pencere üreticinize ulaşmak ve profil temizleyici ilaçtan temin etmek olacaktır.

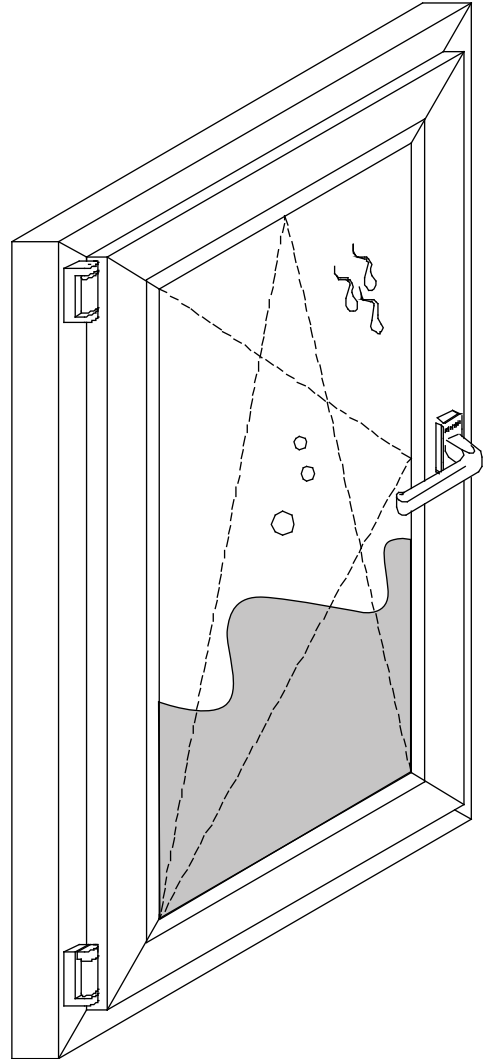
Contaları yıkama işinde, yün veya kadife kökenli bezler kullanınız. Sert veya elyaflı kumaşlar profilin çizilmesine veya parlaklığının azalmasına sebep olurlar.

Yılda bir kez PVC kapı ve pencerelerinizde ki contalarınızı yağlayınız. İnce makine yağı ile ıslatılmış yumuşak bir bez aracılığı ile yapacağınız yağlama, hem contanızın parlaklığını arttıracak, hem de olası deformasyonların oluşmasını engelleyecektir. Böylece contalarınız uzun yıllar fonksiyonlarını eksiksiz yerine getirecek ve problemsiz çalışacaktır.

Camların Bakımı: PVC Kapı ve Pencere Sistemlerinde en büyük alanı kapsayan camlardır. Görünen yüzeylerde etkin ve baskın olan cam olduğundan, camların bakımı kesinlikle ihmal edilmemelidir. Doğramalarınızı teslim aldıktan sonra, camların üzerindeki yapıştırma bantlar veya etiketler ılık su yardımıyla çıkarılmalıdır. Bu sırada cam yüzeyine zarar verecek kesici veya delici malzemeler kullanılmamalıdır.

Çift camda, içteki veya dıştaki camdan herhangi birinde oluşacak kılcal bir çatlak, camın fonksiyonlarını yerine getirememesine sebep olur. Gözle görülemeyen bu tip çatlaklar ve çok küçük izolasyon bozuklukları, iki cam arasında terlemeye ve buharlanmaya sebep olacağından camın ısı yalıtımını bozacak, ayrıca camın şeffaflığını bozarak görüntüyü kötüleştirecektir. Bu tip olgularda doğrama üreticinize danışmalı ve camın değiştirilmesini istemelisiniz.

Her ne olursa olsun, camlarınızın darbe almasını engelleyin. Rüzgâr nedeni ile veya başkaca sebeplerle kanat çarpması söz konusu olduğunda, camlarınızın yerinden oynaması ve kanat ayarlarının bozulması mümkün olabilir. Kanat ayarlarını kendiniz yapmaya çalışmayın, doğrama üreticinizden yardım isteyin. Her hangi bir şekilsel bozukluk, kalıcı problemlerin doğmasına sebep olabilir. Üreticinize danışmadan camları boyamayın veya kaplamayın. Camın üzerinde bazı işlemler yapılması istendiğinde, baca delikleri veya menholler açılmak istendiğinde, yine pencerenizi yapan üretici firmadan yardım istemek en doğru çözüm olacaktır.



PVC Kapı ve Pencerele rin Temizli ği

PVC do ğramalarınız üretiminde kullanılan üstün teknoloji ve yüksek performanslı hammaddeler sayesinde dış etkenlerden (güneş, sıcaklık, yağmur, so ğuk, kar, rüzgar, ..vs) ve de ğişik iklim koşullarından kesinlikle etkilenmezler. Her türlü do ğal şartlar altında teknik özelliklerini korumayı bilir ve aynı performansı gösterir. Tüm bu avantajlara rağmen pencerele rin temizli ğinde bir kaç noktaya dikkat edilmelidir.

İnşaat Aşamasında Temizlik:

Boya, sıva ve benzeri gibi inşaat işle ri yapılırken pencerele riniz kirlenebilir. Bazı kimyasallar pencerele rinizin solmasına veya yüzey kalitesinin bozulmasına sebep olabilir. İnşaat faaliyetle ri süresince do ğramalarınız üzerindeki koruyucu bandı sökmemeniz en iyi koruma olacaktır. Fakat bu sürenin üç aydan fazla sürmemesine dikkat ediniz. Eğer inşaat faaliyetle ri üç ayı aşacak ise koruyucu folyolarınızı sökünüz ve boyacı folyosu ile do ğramalarınızı maskeleyiniz. Koruyucu bantlar uzun süre güneş ışığına maruz kalmışsa, sıcak hava üfleyen aygıtlar (saç kurutma makinesi vs..) kullanarak, yaklaşık 15~20 cm uzaktan ve 1 dakika süre ile koruyucu folyoyu ısıtmak, so ğumadan cımbız gibi aletle rle çekerek parça parça almak gerekir. Bu işle m çok dikkatli yapılmalıdır. Aksi durumda profilinizin yüzeyinin parlaklığı kaybolabilir veya sararabilir.

Her türlü inşaat kiri, sıva sıçraması, harç veya boya kurumadan do ğrama üzerinden ıslak bir bez yardımıyla silinerek temizlenmelidir. Aksi taktirde profil veya cam yüzeyle rinde bozulmalar, kararmalar veya matlaşmalar oluşabilir. Kazıma işle mi asla yapılmamalıdır.

Do ğramaların yakınında yüksek ısı üreten veya çiy atan aletle rle (kaynak makinesi, taşlama motoru, metal kesme makinesi, vs) çalışmayınız. Bunlar do ğrama profillerinde ve camlarda tedavisi mümkün olmayan hasarlara sebebiyet verebilir.

Kapı eşiklerine payandalar dayamayın. Sıvası ve izolasyonu tamamlanmamış eşiklere ve pencere mermerle rine ağırlık bindirmeyin. Detay eğimle rinin bozulmasına veya kırılmalara sebep olabilirsiniz. Hiçbir problem yokmuş gibi görünse de eğimle rin bozulması, ilerde su kaçaklarına veya suyun tahliye yapılamamasına sebep olur.

Do ğramanın dış taraftan alt yatayında bulunan su tahliye kanallarının kapanmamasını sağlayınız. Sıva, boya gibi işle r yapılırken tıkanmış su tahliye kanalı var ise profile zarar vermeden sivri bir cisimle bu kanalları açınız. Toz veya pislikle ri elektrikli süpürge ile süpürün ve nemli bir bez ile silerek temizleyin.

Pencerele rinizin üzerine yapışmış olan inşaat pislikle ri ve tozların rahat temizlenmesinde profillerin çizilmemesi için ilk temizli ği bol su ile yapılmalıdır.

Pencerelerin Periyodik Temizliđi:

Konut temizliđi yapılırken, ılık su ile ıslatılmıř bir bez yardımıyla silmek suretiyle pencerelerinizin periyodik temizliđi yapılır. Temizleme elemanı olarak konut temizliđinde kullanılan kimyasallar kullanılmamalıdır. Özellikle aşındırıcı ieren toz deterjanlar, kimyasal sabunlar ve yıkama süngerleri kullanılması durumunda pencerelerinizin profil yüzeyleri çizileceğinden, profil matlaşacaktır. Güneř ışığına dayanımı düşecek ve erken solmaya başlayacaktır. Bu nedenle aşındırıcı içermeyen sıvı ve krem deterjanlar (Arap Sabunu gibi) ile ılık suda eritilmek ve köpürtülmek suretiyle, beyaz yumuřak bir bez yardımıyla pencere temizliđi yapılmalıdır. Pencerenin i ve dıř yüzeyi deterjanlı su ile ıslatılmıř bezle, -cam siler gibi- bir ka kez sürülerek yıkanır ve hemen ardından çok fazla bastırmadan yumuřak kuru bir bez ile silerek kurutulur. Renkli, kaplamalı veya beyaz tüm pencerelerin temizliđinde aynı özen gösterilmelidir.

Pencerelerinizi i ve dıř atmosfer şartlarından azami derecede korumak adına, göreceklere zarar en aza indirmek için ortalama 15 günde bir temizlik yapılmalıdır. Temizleme zaman aralıđı arttıka, temizleme iřlemi daha zorlaşacaktır.

Pencere temizliđinde aşındırıcı kimyasallar, petrol türevi sıvılar ve yağlar, solventler, katı paralar ieren toz veya sıvı deterjanlar, temizlik teli ve zımparalar kullanmayınız. Temizlikten sonraki profil üzerinde kalacak çok az miktardaki ıslak tabaka, sonra gerekleşecek olan kirlenmeyi geciktirecektir.

Temizlik yaparken metal donanımın su ile temas etmesini engelleyin. Temas söz konusu olduğunda hemen ardından kuru bir bez ile silerek kurulaıın. Bu iřlem sırasında mekanizmanın ömrünü uzatmak için uygulanmıř olan yağlama yağının silinmemiř olduđuna dikkat ediniz. Donanım üzerindeki yağ silinmiř veya yok olmuřsa, temizlikten sonra tekrar yağlamayı unutmayınız.

Her türlü hava ve evre kirliliđi sonucu PVC kapı ve pencerelerde oluřan kirlilik, periyodik temizlik gerektirir. Konutların yakınındaki fabrikalar, arıtma tesisleri ve diđer benzeri kuruluřlar, aşırı sıcak ve soğuk hava etkisi, güneř sıklıkla deđişen hava kořulları evre ve hava kirliliđine sebep olurlar. Bu kirlilik ve özellikle denize yakın bölgelerde tuz etkisi, pencere profillerini etkiler. Profiller üzerinde lekelenme, küflenme, tozlanma ve renk deđiřtirme gibi eřitli kirlilikler oluşabilir. Pencerenin dıř yüzeyi gibi i yüzeylerde de kirlenmeler oluşabilir. Kirliliđin boyutu, konutların cođrafi konumlarına göre farklılıklar gösterebilir.

PVC Kapı ve Pencerelerin Temizliđi

Dış taraftan veya içerden gerçekleşecek her türlü aşırı kirlenme durumunda, mutlaka sıvı sabun ile köpürtülmüş ılık su kullanınız. Sıvı sabun yerine çamaşır suyu kullanılması durumunda, hemen ardından kuru bir bez ile pencereler kurulmalı ve kirlilik giderildikten sonra normal temizlik işlemine geçilmelidir.

Cam Temizliđi:

Konut temizliđi yapılırken cam temizliđi de yapılır. Pencerelerinizin temizliđi nasıl yapılıyorsa, özel camlar söz konusu olmadıkça cam temizliđi de aynı periyot ve teknikle yapılmalıdır. Cam temizliđinde bol su kullanmanın hiç bir sakıncası yoktur. Temizlemek amacıyla çataları sökerek camları çıkarmayınız. Sürekli sök tak, profillerin deformasyonuna sebep olur. Kanat camlarının her hangi bir sebep nedeniyle sökülmesi veya deđiştirilmesi kesinlikle sakıncalıdır. En çok rastlanılan talep cam deđiştirme isteđidir. Pencerelerinizde cam kalınlıklarına uygun farklı çatalar kullanılmaktadır. Bu nedenle ihtiyaç olduđunda pencere üreticinizden yardım isteyiniz.

PVC Kapı ve Pencereleerde Terleme

Binalar birçok iç ve dış etkilere maruz kalırlar. Hava sıcaklığı, havanın içindeki nem oranı (rutubet), hava basıncı, hava içindeki buhar basıncı, rüzgar, sis, yağmur, güneş vs. gibi bir çok etken pencere performansını etkiler. PVC kapı ve pencereler mükemmel izolasyon sağladıklarından, iç ortam ile dış ortamı birbirlerinden ayırırlar. İçerdeki hava içeride, dışarıdaki hava da hep dışarıda kalır. İçerde hapsolan havanın temizlenmesi mümkün değildir. Oysa iç ortamdaki su buharı kaynakları, hava içindeki nem oranını sürekli artıracaktır. Eğer bu su buharı miktarı kontrol edilemez veya dışarıya atılamazsa, dışarıya kaçamayan rutubet, ortamdaki en soğuk yer neresi ise orada yoğunlaşacak ve terleme başlayacaktır.

Binalarda rutubetten korunmanın amacı insanlara daha sağlıklı ev içi ortamı yaratmak, rutubetten doğacak istenmeyen etkileri azaltmak ve binanın ömrünü arttırmaktır. Binalarda rutubet faktörleri bir kaç tane olup, bu faktörlerin etkisiyle rutubet sürekli sapmalar gösterir. Büyük ölçüde dış hava şartlarına (dış klima), iç ortam üreticilerine, iç mekanın büyüklüğüne ve hava değişimine bağlı olarak rutubet artar veya azalır. **İç ortamdaki rutubet üreticilerini (su buharı kaynaklarını) kısaca şöyle sıralayabiliriz.**

- Binanın yapımından kalan rutubet,
- İç buhar üreticileri (banyo, mutfak, vs),
- Yaşayan canlıların çıkardıkları rutubet,
- Bitkilerin çıkardıkları rutubet,
- Montaj hataları gereği oluşan rutubet.

Yoğuşma (terleme) sebepleri şunlardır.

- Yüksek ısı kaybına sebep olan hava değişimleri,
- Bina dış elemanlarının transmisyonla ısı kaybı (dış cephe yalıtım problemi),
- Oda duvarlarının ya da camların düşük sıcaklıklarda olması (böyle durumlarda hissedilebilir bir hava akımı oluşur),
- Işınım ile ısı kaybının normalin üstünde olması.

Halk arasında rutubet olarak adlandırılan şey, hava içindeki buhar halinde bulunan sudur. Rutubet, ortam sıcaklığına bağlı olarak değişir. Kapalı yaşam mahallerinde sıcak olan bölgelerde ısınan havanın su buharı basıncı yükseldiğinden, soğuk bölgelere doğru akın eder. Binalarda, konutlarda veya yaşam mahallerinde en soğuk bölgeler, dış cepheye komşu bölgelerdir (yani cam, pencere ve dış duvarlardır). Unutulmamalıdır ki, pencereler dış duvarlara monte edilmek durumundadır. İç ortamda ısınan ve hareket halinde olan hava soğuk yüzeylere rastladığında, içindeki su buharının bir kısmı o yüzeyde ısınıp kaybederek su zerrecikleri olarak açığa çıkar. Bu olaya yoğuşma (terleme) denir.

Ülkemizde inşa edilen binalarda su buharı yoğuşması (kondansasyon) ve bu nedenle ortaya çıkan her türlü zararlara karşı önlem alınması oldukça yenidir. 2000'li yıllarla birlikte inşaatlarda insan sağlığı ve konforu önem kazanmış, bina inşa tekniklerinde yenilikler ve farklılaşmalar daha da belirgin hale gelmiştir.

Endüstriyel gelişme sonucu meydana çıkan yeni şartlar, yapılarda yoğuşmaya sebep oldukları gibi, yoğuşmanın zararlarını ortadan kaldırmak için teknik zemini ve çözümleri oluşturmaktadır. Eski yapılarda duvar kalınlığının fazla olması bir dezavantaj olmasına rağmen, gerekli ısı yalıtımını sağladığı gibi, genellikle emicilik (difüzyon) direnci az; taş, tuğla, kerpiç, kireç sıva gibi malzemeler kullanıldığından, su buharının içeriden dışarıya kaçışında fazla bir direnç göstermediği için yoğuşma oluşmayabiliyordu.

Günümüzde modern konstrüksiyon metotlarının kullanılması, duvarların incelmeye ve taşıyıcılık (duvarlardan nefes alma) görevlerinin kalkmasına sebep olmuştur. Bu, duvarlarda difüzyon sırasında buharın kolaylıkla yoğuşma sıcaklığının altına inerek su haline gelmesine ve duvarların terlemesine sebep olmaktadır.

Enerji tasarrufu ve ses yalıtımı için difüzyon direnci yüksek duvarlar gerekirken, yoğuşmayı engellemek için difüzyon direnci az duvarlar gereklidir. Bu ikilem inşaat teknolojisinde henüz tam olarak çözülmüş değildir. Bu nedenle günümüzde duvarların ısı geçirgenlik direncinin yükseltilmesi ve duvar iç yüzeyindeki terlemenin önlenmesi için duvarlar tabakalı olarak yapılmaya ve ısı yalıtım malzemeleri kullanılmaya başlanmıştır. Fakat maliyeti artırdığı ve işçilik istediği için uygulamada yanlışlar yapılmakta ve alınması gerekli bir kısım önlemler alınmamaktadır.

Dış duvarların yapıyı dış etkilerden korumak amacıyla yapılan mozaik, seramik, cam ve benzeri gibi buhar geçirmeyen malzemelerle kaplanması, içeriden dışarıya doğru hareket eden su buharının, duvar içinde yoğuşmasına sebep olup, kaplamalarda; çatlamalara, patlamalara, renk değişimleri gibi bir çok arızaların ortaya çıkmasına neden olmaktadır. Eski yapılarda kat yükseklikleri, mahal boyutları bugünkülerden çok fazla olduğundan, kişi başına düşen hava miktarı fazla, rölatif nemlilik oranı da düşük olmaktadır. Ayrıca, eski binalarda her odada ocak, şömine, baca gibi nemli havayı dışarı atacak sistemler mevcutken, günümüz yapılarında odaların havalandırılması yeterli olmamakta ve havanın neminin yüksek kalmasına sebep olmaktadır. Zamanımızda daha küçük hacimlerde daha çok insan yaşamakta, yemek pişirme, çamaşır yıkama, kurutma ve banyo alma gibi ihtiyaçlar aynı yapıda giderilmektedir.

PVC Kapı ve Pencereleerde Terleme

Genellikle evlerde kullanılan gaz, likitgaz, havagazı ve doğal gaz gibi yakıtlar karbonhidrat asıllı olduklarından yanma esnasında önemli miktarda su buharı çıkarırlar. Bu da rölâtif nemin artmasına sebep olmaktadır. Her yapı elemanı gibi dış duvarlardan da iç ve dış su buharı basınç farklılıklarından dolayı bünyesinden su buharı geçişi söz konusudur. Bu difüzyon olayı sırasında su buharı ısı kaybederek yoğunlaşır ve duvar içinde kalarak duvarın nemlenmesine neden olur. Özellikle yağlı boya esaslı boyalarla iç duvarların boyanması veya plastik esaslı duvar kâğıtlarının kullanılması, duvarların su buharı difüzyon geçirgenliğini imkânsız kılar. Binada oluşan su buharı duvarlar tarafından emilemez ve ortamdaki rölâtif nem oranı yükselir.

Pencerelerde, kanat-kasa aralıklarının fazla olması hava akışını (infiltrasyon) artırır ve aşırı nemliliğin oluşmasına engel olur. Söz konusu hava akışı yapı içinde doğal havalandırma işlevi yapıp, hava içinde ki nem oranını dengeler. Oysa PVC doğramalarda ısı, ses ve su yalıtımını sağlaması amacıyla kullanılan kauçuk contalar % 100 sızdırmazlık sağladığından, nemliliğin infiltrasyonla azalma şansını tamamen ortadan kaldırır. Bu nedenle rölâtif (bağıl) nem fazlalığı yoğunlaşmanın ve terlemenin oluşmasını artırır.

Binaların çözülemeyen bu probleminin aşılması kullanıcıya kalmaktadır. Kanatlar açılarak, uygun zamanlarda, periyodik olarak havalandırılması zorunluluğu ortaya çıkmaktadır. Söz konusu havalandırma işleminin kullanıcının kontrolünde, istediği uygun zamanlarda yapılabilmesi için en uygun sistem FIRAT'ın öncülüğünü üstlendiği çift açılım sistemleridir. Ayrıca havalandırmanın nem oranını dengelemesi yanında, insan bünyesinin ihtiyacı olan temiz havayı sağlaması bakımından da çok önemlidir.

Çift cam uygulamalarında terleme olmaz diye bir kayıt yoktur. Terlemenin oluşması için ortam sıcaklığı, nem oranı ve yüzey sıcaklığı en önemli etkenlerdir. İçinde su buharı bulunan havanın temas ettiği yüzey sıcaklığı, yoğunlaşma noktası sıcaklığının altında ise o yüzeyde terleme başlar. Camlarda ve duvarlarda bu nedenle terlemeler oluşur. % 60 nem ihtiva eden 10°C sıcaklıktaki havanın, camda terleme yapması için camın yüzey sıcaklığının 7°C'ye düşmüş olması gerekmektedir. Oysa % 90 nem ihtiva eden 10°C sıcaklıktaki havanın, camda terleme yapması için camın yüzey sıcaklığının 9°C'ye düşmesi bile yeterlidir. Yani oda sıcaklığı 20°C ve nem oranı % 95 ise, cam yüzeyi 19°C olduğunda terleme başlayacaktır. Ama yine aynı sıcaklıkta nem oranı % 60 olduğunda, cam yüzeyi sıcaklığı 12°C'ye kadar terleme başlamayacaktır. Bu da demek oluyor ki, terlemenin önlenmesi için en etkili yöntem, nem yüzdesinin daima düşük tutulmasıdır.

Yapı elemanları yüzeylerinde oluşacak terlemeyi önlemek için birkaç değişik metot uygulanabilir.

- Yapı elemanlarının ısı direncini fazlalaştırmak yani bina içindeki ısıyı arttırmak (20-22°C) Gerekirse duvarlara ısı yalıtımı ilavesi yapılarak duvarın yüzey sıcaklığını arttırmak mümkündür.
- İç havanın bağıl nem miktarını azaltmak. İç ortam rutubet üreticilerini azaltmak. Havalandırma sistemleriyle ortamdaki su buharının dışarı atılmasını sağlamak.
- İç buhar üretici kaynakların bulunduğu ortamların; pencereler açılarak ve aspiratörler çalıştırılarak havalandırılmasını sağlamak. Günde en az 2-3 kez havalandırma yapmak yeterlidir. Havalandırma yalnız dış ortamdaki temiz hava ile yapılmalıdır. Konuttaki diğer ortamlardaki kullanılmış hava asla havalandırma amaçlı kullanılmamalıdır. Bu, sadece ortamdaki yoğuşmaya hazır havanın başka bir odaya transferini sağlar.
- İç buhar üretici kaynakların bulunduğu ortamların kapılarını kapalı tutarak, nemin diğer ortamlara taşınmasını önlemek.
- Bina içinde yaşanan ortamlarda kesinlikle çamaşır kurutmamak, mecbur kalınıyorsa çamaşır kurutulan ortam kapısını kapalı tutmak.
- Terleme olan yüzeyi suni olarak ısıtmak.
- Terleyen yüzeyleri zorunlu olarak havalandırarak, sıcak havanın bu yüzeye hareketlenmesini sağlayıp ısını arttırmak.
- Bina içinde değişik yerlere ısı kaynakları koyarak, kapıları açık tutarak ortam sıcaklığının her yerde aynı olmasını sağlamak.
- Gaz sobası, katalitik gibi su buharı üreten ısıtıcıları kullanmamak.
- Isı kaynakları üzerine çaydanlık vs gibi buhar üretici kaynaklar koymamak, su ısıtmamak.
- Yağmurlu havalarda dahi çift açılım pencereleriniz aracılığı ile havalandırma yapmanız mümkündür. Değişken hava şartlarında havalandırma adet ve süresi deneme yanılma metodu ile tespit edilebilir. Havalandırma amacıyla pencerenizi açtığınızda, camın dış yüzeyinin hafif puslandığını görebilirsiniz. Bu pus kaybolduğunda yeterli ve doğru havalandırma yapılmış demektir. Pencerenizi hemen kapatmanız gerekir.
- Günün belli saatlerinde çift açılım pencereler vasistas durumuna getirilip ortamın havalandırılması sağlanmalıdır. Kullanılmış nemli havanın temiz, soğuk fakat daha az nemli hava ile yer değiştirmesi için yaklaşık 15 dakika pencerenizin vasistas durumunda kalması yeterlidir. Bu havalandırma enerji kaybına sebep olmaz. Pencereler kapandıktan sonra içeriye girmiş olan oksijeni bol temiz hava oda sıcaklığını arttıracaktır. Daha uzun süreli havalandırmalar ise iç duvar ısını düşüreceğinden, enerji kaybına sebep olacaktır.

PVC Kapı ve Pencerelerde Terleme

Yukarıda sıraladığımız alınması gereken önlemlere gerekli hassasiyet gösterilirse, bilinmelidir ki daha sağlıklı ortamlara kavuşmak mümkün olacaktır. Su buharının ortamdaki tamamen atılması için en etkili yöntem klimasyondur.

Yani, klima cihazlarının arkalarından damla damla akan suyun, aslında ortamdaki emilerek yoğunlaştırılan su buharı olduğu unutulmamalıdır. Kullanma kılavuzunuzdaki kurallara uymanız durumunda, PVC kapı ve pencereleriniz, siz değerli müşterilerimize uzun yıllar boyunca yüksek performansla, konforlu ve sağlıklı yaşam koşulları sunacaktır.

FIRAT, müşterilerine her zaman sağlıklı ortamlar hazırlar.

FIRAT, müşterilerine sağlık, huzur ve mutluluk diler.

P V C K A P I V E P E N C E R E S İ S T E M L E R İ

FIRAT

Türkoba Mah. Fırat Plastik Cad. No:23
34537 Büyükçekmece İstanbul / TURKEY

T: +90 (212) 866 41 41 - 866 42 42

F: +90 (212) 859 04 00 - 859 05 00

firat.com

[f](https://www.facebook.com/firatplastik) /firatplastik

[t](https://www.twitter.com/firatplastik) /firatplastik

[in](https://www.linkedin.com/company/firatplastik) /firatplastik

firat@firat.com

info@firat.com

Müşteri Danışma Hattı
0 800 219 80 20

Fırat Plastik Kaçuk Sanay ve Ticaret AS,
herhangi bir bildirimde bulunmaksızın
bu inşüreye her türlü deęisiklik yapma hakkını
saklı tutar.